

Art. 5152/HST



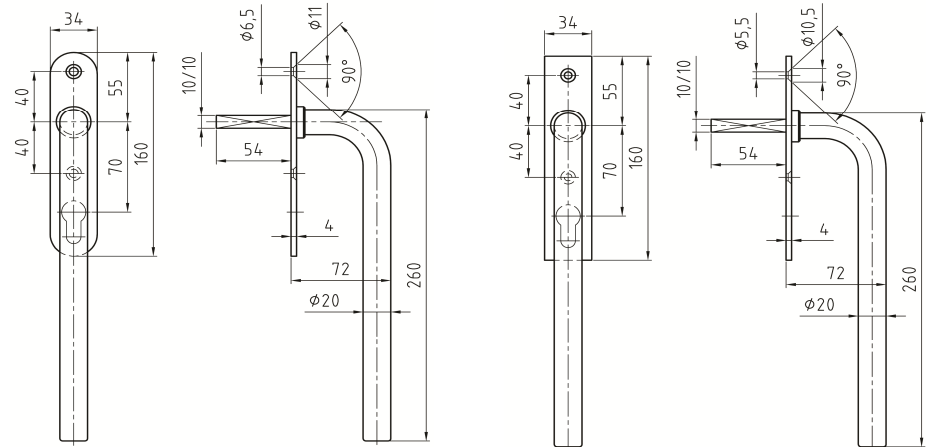
Réf. Article Artikel-Nr.	Unité Einheit	Découpe Lochung	Distance Distanz	Traitement Ausführung	Rosace Rosette	Prix brut Brutto Preis
5152/HST/10	PI/ST	UG/ST	-	brossé	rosace ovale	1 CHF 98.45
5152/HST/10/RZ	PI/ST	RZ	70 mm	gebürstet	Ovalrosette	1 CHF 110.95
5152/HST/10/PZ	PI/ST	PZ	70 mm	"	"	1 CHF 110.95
5152/HST/10/RE	PI/ST	UG/ST	-	"	rosace rectang.	1 CHF 98.45
5152/HST/10/RZ/RE	PI/ST	RZ	70 mm	"	eckige Rosette	1 CHF 110.95
5152/HST/10/PZ/RE	PI/ST	PZ	70 mm	"	"	1 CHF 110.95

**Description :**

Poignée pour porte coulissante, montée sur base, épaisseur 4 mm, ovale ou rectangulaire  
Découpe RZ ou PZ sur demande

**Bezeichnung :**

Hebeschiebetür, montiert auf 4 mm Oval-oder Eckige Rosette  
RZ oder PZ Lochung auf Anfrage



Art. 5171/HST



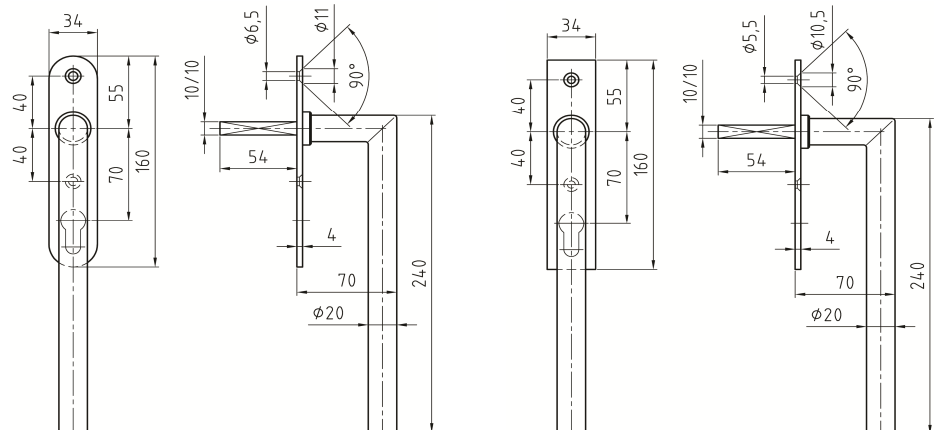
Réf. Article Artikel-Nr.	Unité Einheit	Découpe Lochung	Distance Distanz	Traitement Ausführung	Rosace Rosette	Prix brut Brutto Preis
5171L/HST/10	PI/ST	UG/ST	-	brossé	rosace ovale	1 CHF 104.55
5171L/HST/10/RZ	PI/ST	RZ	70 mm	gebürstet	Ovalrosette	1 CHF 117.15
5171L/HST/10/PZ	PI/ST	PZ	70 mm	"	"	1 CHF 117.15
5171L/HST/10/RE	PI/ST	UG/ST	-	"	rosace rectang.	1 CHF 104.55
5171L/HST/10/RZ/RE	PI/ST	RZ	70 mm	"	eckige Rosette	1 CHF 117.15
5171L/HST/10/PZ/RE	PI/ST	PZ	70 mm	"	"	1 CHF 117.15

**Description :**

Poignée pour porte coulissante, montée sur base, épaisseur 4 mm, ovale ou rectangulaire  
Découpe RZ ou PZ sur demande


**Bezeichnung :**

Hebeschiebetür, montiert auf 4 mm Oval-oder Eckige Rosette  
RZ oder PZ Lochung auf Anfrage



## Art. 5152-22-250 CC63



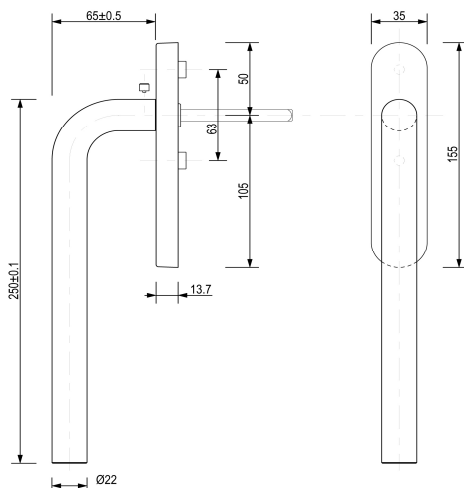
Réf. Article Artikel-Nr.	Unité Einheit	Découpe Lochung	Saillie Ausladung	Traitement Ausführung	Rosace Rosette		Prix brut Brutto Preis
5152-22-250/HST/CC63	PI/ST	UG/ST	65	brossé	ros. ovale	1	CHF 82.60
5152-22-250/HST/CC63/RZ70	PI/ST	RZ 70	65	gebürstet	Ovalros.	1	CHF 93.10
5152-22-250/HST/CC63/PZ70	PI/ST	PZ 70	65	"	"	1	CHF 93.10

**Description :**

Poignée pour porte coulissante 5152L, Ø 22, longueur 250mm, montée sur rosace ovale 8020.08/HST, 155 x 35 x 13,7mm, mécanisme 2x180°, carré réduit 10/8mm, longueur 110, percé HESO d'un côté. Avec trous de vis fraisés pour M6 (entraxe 63mm)

**Bezeichnung :**

DREHGRIF FUER HEBESCHIEBETUEREN IN, 5152L, Ø22 x 250 mm, Inox gebürstet, drehbar montiert auf Ovalrosette 8020.08/HST, 155 x 35 x 13,7 mm, reduzierter Stift 10/8mm, Länge 110, mit Heso Loch auf einer Seite, Rasterung 2x180°, mit Schraubenlöcher versenkt zu M6 (Abstand 63 mm).




**Attention ! Emballage ouvert = prix 2**  
**Achtung ! Verpackungsanbruch = Preis 2**



Douilles Ø 10/12mm, M6 (MACO), entraxe 63mm  
Gewindenocken Ø 10/12mm, M6 (MACO), Abstand 63mm

## Art. 5152-22-250 CC80



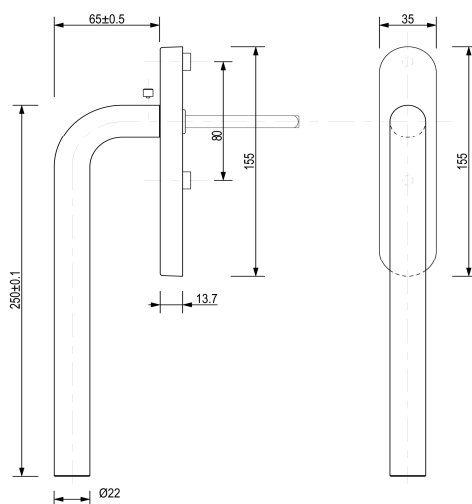
Réf. Article Artikel-Nr.	Unité Einheit	Découpe Lochung	Saillie Ausladung	Traitement Ausführung	Rosace Rosette		Prix brut Brutto Preis
5152-22-250/HST/CC80	PI/ST	UG/ST	65	brossé	ros. ovale	1	CHF 76.40
5152-22-250/HST/CC80/RZ70	PI/ST	RZ 70	65	gebürstet	Ovalros.	1	CHF 86.90
5152-22-250/HST/CC80/PZ70	PI/ST	PZ 70	65	"	"	1	CHF 86.90

**Description :**

Poignée pour porte coulissante 5152L, Ø 22, longueur 250mm, montée sur rosace ovale 8020.08/HST, 155 x 35 x 13,7mm, mécanisme 2x180°, carré 10mm, longueur 110mm, percé HESO d'un côté. Avec trous de vis fraisés pour M5 (entraxe 80mm)

**Bezeichnung :**

DREHGRIF FUER HEBESCHIEBETUEREN IN, 5152L, Ø22 x 250 mm, Inox gebürstet, drehbar montiert auf Ovalrosette 8020.08/HST, 155 x 35 x 13,7 mm, Stift 10 mm, Länge 110 mm mit Heso Loch auf einer Seite, Rasterung 2x180°, mit Schraubenlöcher versenkt zu M5 (Abstand 80 mm).

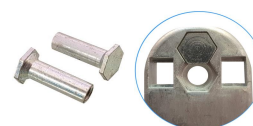


**Attention ! Emballage ouvert = prix 2**  
**Achtung ! Verpackungsanbruch = Preis 2**



Douilles Ø 10/12, M5, (Siegenia), entraxe 80mm  
Gewindenocken Ø 10/12, M5 (Siegenia) Abstand 80mm

Douille M5 en acier zingué à tête hexagonale, pour montage traversant voir page 0163



Hülse M5 aus Stahl verzinkt mit hexagonal Kopf, für durchgehende Montage  
Siehe Seite 0163

Art. 5171-22-250 CC63



Poignée avec saillie réduite  
(35mm au lieu de 60)  
5171-22-250-35/HST  
Drücker mit reduzierter Ausladung  
(35mm anstatt 60)



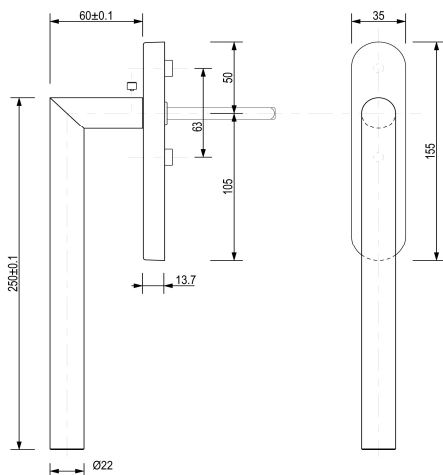
Réf. Article Artikel-Nr.	Unité Einheit	Découpe Lochung	Saillie Ausladung	Traitement Ausführung	Rosace Rosette		Prix brut Brutto Preis
5171-22-250/HST/CC63	PI/ST	UG/ST	60	brossé	ros. ovale	1	CHF 82.60
5171-22-250/HST/CC63/RZ70	PI/ST	RZ 70	60	gebürstet	Ovalros.	1	CHF 93.10
5171-22-250/HST/CC63/PZ70	PI/ST	PZ 70	60	"	"	1	CHF 93.10
5171-22-250-35/HST/CC63	PI/ST	UG/ST	35	"	"	1	CHF 103.60
5171-22-250-35/HST/CC63/RZ70	PI/ST	RZ 70	35	"	"	1	CHF 114.10
5171-22-250-35/HST/CC63/PZ70	PI/ST	PZ 70	35	"	"	1	CHF 114.10

Description :

Poignée pour porte coulissante 5171L, Ø 22, longueur 250mm, montée sur rosace ovale 8020.08/HST, 155 x 35 x 13,7mm, mécanisme 2x180°, carré réduit 10/8mm, longueur 110, percé HESO d'un côté. Avec trous de vis fraisés pour M6 (entraxe 63mm)

Bezeichnung :

DREHGRIF FUER HEBESCHIEBETUEREN IN, 5171L, Ø22 x 250 mm, Inox gebürstet, drehbar montiert auf Ovalrosette 8020.08/HST, 155 x 35 x 13,7 mm, reduzierter Stift 10/8mm, Länge 110, mit Heso Loch auf einer Seite, Rasterung 2x180°, mit Schraubenlöcher versenkt zu M6 (Abstand 63 mm).



Attention ! Emballage ouvert = prix 2  
Achtung ! Verpackungsanbruch = Preis 2



Douilles Ø 10/12mm, M6 (MACO), entraxe 63mm  
Gewindenocken Ø 10/12mm, M6 (MACO), Abstand 63mm

Art. 5171-22-250 CC80



Poignée avec saillie réduite  
(35mm au lieu de 60)  
5171-22-250-35/HST  
Drücker mit reduzierter Ausladung  
(35mm anstatt 60)



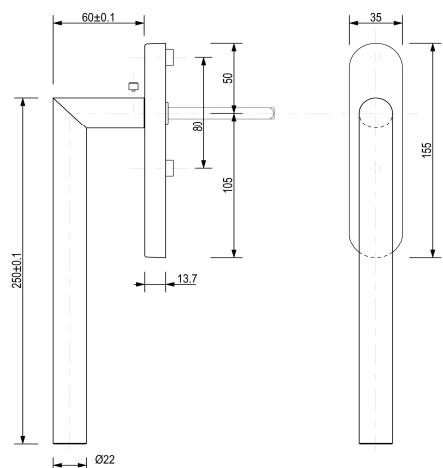
Réf. Article Artikel-Nr.	Unité Einheit	Découpe Lochung	Saillie Ausladung	Traitement Ausführung	Rosace Rosette		Prix brut Brutto Preis
5171-22-250/HST/CC80	PI/ST	UG/ST	60	brossé	ros. ovale	1	CHF 76.40
5171-22-250/HST/CC80/RZ70	PI/ST	RZ 70	60	gebürstet	Ovalros.	1	CHF 86.90
5171-22-250/HST/CC80/PZ70	PI/ST	PZ 70	60	"	"	1	CHF 86.90
5171-22-250-35/HST/CC80	PI/ST	UG/ST	35	"	"	1	CHF 97.40
5171-22-250-35/HST/CC80/RZ70	PI/ST	RZ 70	35	"	"	1	CHF 107.90
5171-22-250-35/HST/CC80/PZ70	PI/ST	PZ 70	35	"	"	1	CHF 107.90

Description :

Poignée pour porte coulissante 5171L, Ø 22, longueur 250mm, montée sur rosace ovale 8020.08/HST, 155 x 35 x 13,7mm, mécanisme 2x180°, carré 10mm, longueur 110mm, percé HESO d'un côté. Avec trous de vis fraisés pour M5 (entraxe 80mm)

Bezeichnung :

DREHGRIF FUER HEBESCHIEBETUEREN IN, 8020.08/HST, 155 x 35 x 13,7 mm, Stift 10 mm, Länge 110 mm mit Heso Loch auf einer Seite, Rasterung 2x180°, mit Schraubenlöcher versenkt zu M5 (Abstand 80 mm).



Attention ! Emballage ouvert = prix 2  
Achtung ! Verpackungsanbruch = Preis 2



Douilles Ø 10/12, M5, (Siegenia), entraxe 80mm  
Gewindenocken Ø 10/12, M5 (Siegenia) Abstand 80mm

Douille M5 en acier zingué à tête hexagonale, pour montage traversant voir page 0163




Hülse M5 aus Stahl verzinkt mit hexagonal Kopf, für durchgehende Montage  
Siehe Seite 0163

## Art. 5152/HST/4X



Sur demande, disponible  
avec poignée forme en U  
Art. 5151/HST/Ä

Auf Anfrage, mit U-Form  
Drücker erhältlich  
Art. 5151/HST/Ä

Réf. Article Artikel-Nr.	Unité Einheit	Découpe Lochung	Distance Distanz	Traitement Ausführung	Rosace Rosette		Prix brut / Brutto Preis	
							1	2
5152/HST/4X/OV	PI/ST	UG/ST	-	brossé	ros. ovale	2	CHF 189.75	CHF 227.70
5152/HST/4X/RZ/OV	PI/ST	RZ	70 mm	gebürstet	Ovalros.	2	CHF 215.80	CHF 258.95
5152/HST/4X/PZ/OV	PI/ST	PZ	70 mm	"	"	2	CHF 215.80	CHF 258.95
5152/HST/4X/RE	PI/ST	UG/ST	-	"	ros. rect.	2	CHF 189.75	CHF 227.70
5152/HST/4X/RZ/RE	PI/ST	RZ	70 mm	"	eckige Ros.	2	CHF 215.80	CHF 258.95
5152/HST/4X/PZ/RE	PI/ST	PZ	70 mm	"	"	2	CHF 215.80	CHF 258.95

**Description :**

Poignée pour porte coulissante, montée sur base, épaisseur 15 mm, ovale ou rectangulaire

Découpe RZ ou PZ sur demande en M6

**Bezeichnung :**

Hebeschiebetür, montiert auf 15 mm Oval-oder Eckige Rosette

RZ oder PZ Lochung auf Anfrage



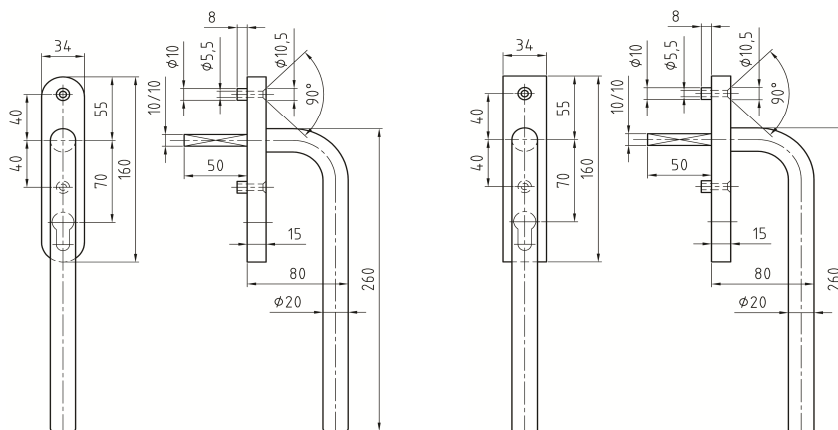
Attention ! Emballage ouvert = prix 2

Achtung ! Verpackungsanbruch = Preis 2




Douilles M5 (Siegenia) ou sur demande : M6 (GU)

Gewindestocken M5 (Siegenia) oder auf Anfrage : M6 (GU)



## Art. 5171/HST/4X



Réf. Article Artikel-Nr.	Unité Einheit	Découpe Lochung	Distance Distanz	Traitement Ausführung	Rosace Rosette		Prix brut / Brutto Preis	
							1	2
5171L/HST/4X/OV/M5	PI/ST	UG/ST	-	brossé	ros. ovale	2	CHF 194.95	CHF 233.95
5171L/HST/4X/OV/M6	PI/ST	UG/ST	-	brossé	ros. ovale	2	CHF 194.95	CHF 233.95
5171L/HST/4X/RZ/OV	PI/ST	RZ	70 mm	gebürstet	Ovalros.	2	CHF 221.05	CHF 265.25
5171L/HST/4X/PZ/OV	PI/ST	PZ	70 mm	"	"	2	CHF 221.05	CHF 265.25
5171L/HST/4X/RE	PI/ST	UG/ST	-	"	ros. rect.	2	CHF 194.95	CHF 233.95
5171L/HST/4X/RZ/RE	PI/ST	RZ	70 mm	"	eckige Ros.	2	CHF 221.05	CHF 265.25
5171L/HST/4X/PZ/RE	PI/ST	PZ	70 mm	"	"	2	CHF 221.05	CHF 265.25

**Description :**

Poignée pour porte coulissante, montée sur base, épaisseur 15 mm, ovale ou rectangulaire

M6 + Découpe RZ ou PZ sur demande

**Bezeichnung :**

Hebeschiebetür, montiert auf 15 mm Oval-oder Eckige Rosette

M6 + RZ oder PZ Lochung auf Anfrage



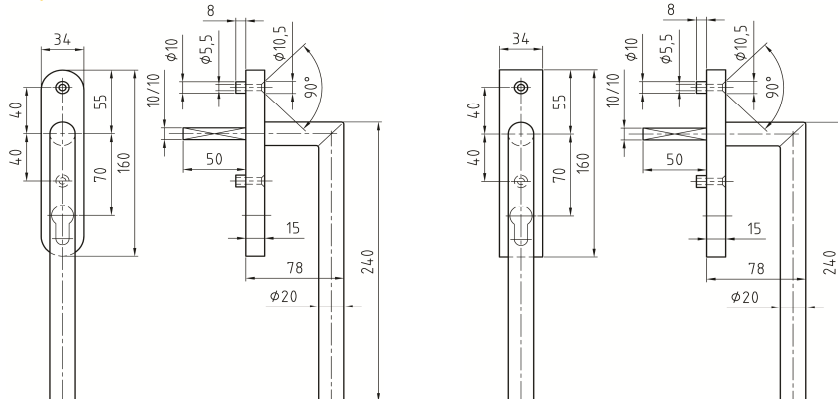
Attention ! Emballage ouvert = prix 2

Achtung ! Verpackungsanbruch = Preis 2



Douilles M5 (Siegenia) ou sur demande : M6 (GU)

Gewindestocken M5 (Siegenia) oder auf Anfrage : M6 (GU)



Art. 5171L/HST/4X/EP4MM



Réf. Article	Unité	Découpe	Distance	Traitement		Prix brut / Brutto Preis	
Artikel-Nr.	Einheit	Lochung	Distanz	Ausführung		1	2
5171L/HST/4X/M5-EP4MM	PI/ST	UG/ST	-	Inox brossé	2	CHF 204.70	CHF 245.60
				Inox gebürstet			
5171L/HST/4X/M6-EP4MM	PI/ST	UG/ST	-	"	2	CHF 204.70	CHF 245.60

**Description :**  
Poignée pour porte coulissante, montée sur base, épaisseur 4mm mais avec mécanisme 4x90°  
dimensions mécanisme : intérieur Ø32 mm, épaisseur 12,1 mm sur intérieur.  
Découpe RZ ou PZ sur demande

**Bezeichnung :**  
Hebeschiebetür, montiert auf 4mm Rosette aber mit 4x90° Rasterung.  
Mechanismus Massen : einwärts Ø32 mm, Dicke 12,1 mm.  
RZ oder PZ Lochung auf Anfrage

**Attention ! Emballage ouvert = prix 2**  
**Achtung ! Verpackungsanbruch = Preis 2**

**Trous de vis M5 (Siegenia) ou M6 (GU)**  
**Schraubenlöcher M5 (Siegenia) oder M6 (GU)**

Art. 5100L/HST/4X/RE



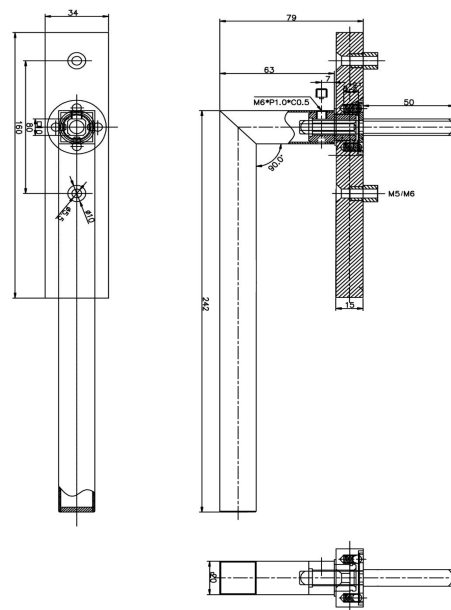
Réf. Article	Unité	Découpe	Distance	Traitement		Prix brut / Brutto Preis	
Artikel-Nr.	Einheit	Lochung	Distanz	Ausführung		1	2
5100L/HST/4X/RE/M5	PI/ST	UG/ST	-	Inox brossé	2	CHF 194.95	CHF 233.95
				Inox gebürstet			

**Description :**  
Poignée pour porte coulissante carrée, montée sur base, épaisseur 15 mm, rectangulaire  
M6 + Découpe RZ ou PZ sur demande

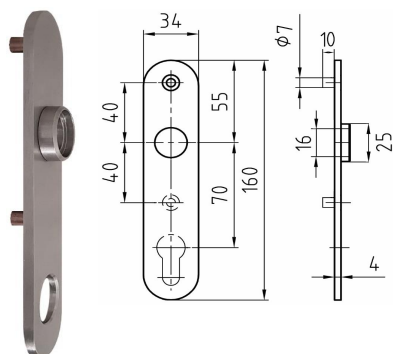
**Bezeichnung :**  
Hebeschiebetür eckig, montiert auf 15 mm Eckige Rosette  
M6 + RZ oder PZ Lochung auf Anfrage

**Attention ! Emballage ouvert = prix 2**  
**Achtung ! Verpackungsanbruch = Preis 2**

**Douilles M5 (Siegenia) ou sur demande : M6 (GU)**  
**Nocken M5 (Siegenia) oder auf Anfrage : M6 (GU)**



Art. 4020/HST/EXT



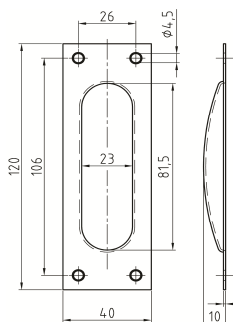
Réf. Article	Unité	Découpe	Distance	Traitement	Entraxe goujons		Prix brut
Artikel-Nr.	Einheit	Lochung	Distanz	Ausführung	Nockenabstand		Brutto Preis
4020.08/HST/EXT/M5	PI/ST	UG/ST	-	Inox brossé	80mm (40/40)	1	CHF 99.40
				Inox gebürstet			
4020.08/HST/EXT/M5/RZ	PI/ST	RZ	70mm	Inox brossé	80mm (40/40)	1	CHF 112.55
4020.08/HST/EXT/M5/PZ	PI/ST	PZ	70mm	Inox brossé	80mm (40/40)	1	CHF 112.55

**Description :**  
Rosace extérieure (pour montage transversant), avec deux goujons filetés M5, sans découpe de cylindre, RZ ou PZ  
Dim. 160 x 34 x 4mm

**Bezeichnung :**  
Aussenrosetten (für durchgehende Montage), mit 2 Gewindenocken M5, ohne Zylinderausschnitt, RZ oder PZ  
Massen : 160 x 34 x 4mm

**Goujons filetés M5 (Siegenia) ou sur demande : M6 (GU) / Rosace rectangulaire 4050 sur demande**  
**Gewindenocken M5 (Siegenia) oder auf Anfrage : M6 (GU) / Eckige Rosette 4050 auf Anfrage**

## Art. 5340



Réf. Article Artikel-Nr.	Unité Einheit	Hauteur Höhe	Découpe Lochung	Traitement Ausführung		Prix brut / Brutto Preis	
						1	2
5340.08	PI/ST	10 mm	ST/UG	brossé	10	CHF 26.90	CHF 32.35
5341.08	PI/ST	"	BB	gebürstet	10	CHF 29.90	CHF 35.90
5342.08	PI/ST	"	RZ	"	10	CHF 29.90	CHF 35.90
5343.08	PI/ST	"	PZ	"	10	CHF 29.90	CHF 35.90

**Description :**

Poignée cuvette, rectangulaire

**Bezeichnung :**

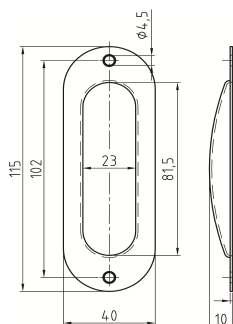
Muschelgriff, eckig



Attention ! Emballage ouvert = prix 2

Achtung ! Verpackungsanbruch = Preis 2

## Art. 5340R



Réf. Article Artikel-Nr.	Unité Einheit	Hauteur Höhe	Découpe Lochung	Traitement Ausführung		Prix brut / Brutto Preis	
						1	2
5340.08R	PI/ST	10 mm	ST/UG	brossé	10	CHF 26.90	CHF 32.35
5341.08R	PI/ST	"	BB	gebürstet	10	CHF 29.90	CHF 35.90
5342.08R	PI/ST	"	RZ	"	10	CHF 29.90	CHF 35.90
5343.08R	PI/ST	"	PZ	"	10	CHF 29.90	CHF 35.90

**Description :**

Poignée cuvette, arrondie

**Bezeichnung :**

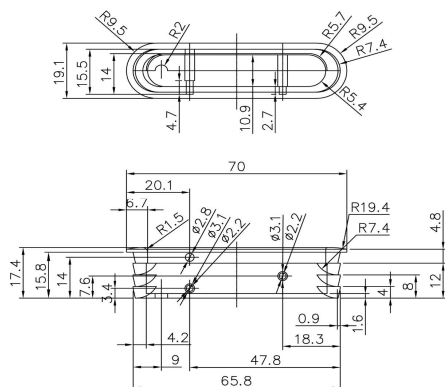
Muschelgriff, abgerundet



Attention ! Emballage ouvert = prix 2

Achtung ! Verpackungsanbruch = Preis 2

## Art. 5350



Réf. Article Artikel-Nr.	Unité Einheit	Hauteur Höhe	Découpe Lochung	Traitement Ausführung		Prix brut
						Brutto Preis
5350.08	PI/ST		-	brossé nickelé	1	CHF 9.30

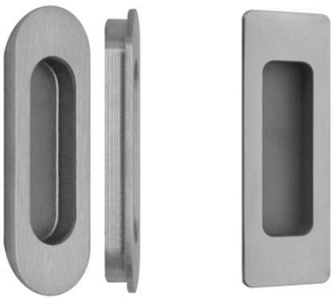
**Description :**

Poignée cuvette avec poignée crochet basculante (invisible en position fermée)

**Bezeichnung :**

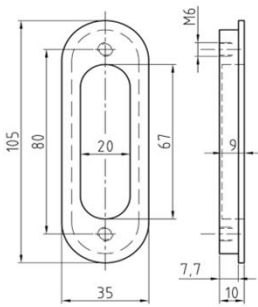
Muschelgriff aus zink mit Kippgriff (unsichtbar in der geschlossenen Position)

Art. 5340/HST



5340.08/HST

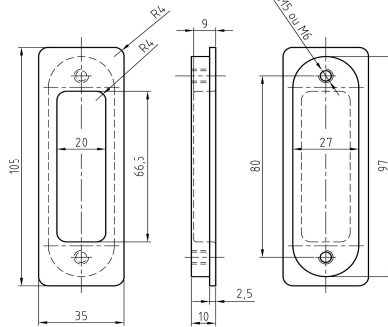
5340.08/RE/HST



Réf. Article Artikel-Nr.	Unité Einheit	Typ Type	Découpe Lochung	Traitement Ausführung		Prix brut Brutto Preis
5340.08/HST	PI/ST	GU / M6	ST/UG	brossé gebürstet	arrondie abgerundet	1 CHF 59.30
5340.08/HST/M5	PI/ST	SIG / M5	ST/UG	"	"	1 CHF 59.30
5340.08/RE/HST	PI/ST	GU / M6	ST/UG	"	rectangulaire eckig	1 CHF 59.30
5340.08/RE/HST/M5	PI/ST	SIG / M5	ST/UG	"	"	1 CHF 59.30

**Description :**  
Poignée cuvette arrondie ou rectangulaire

**Bezeichnung :**  
Muschelgriff abgerundet oder eckig



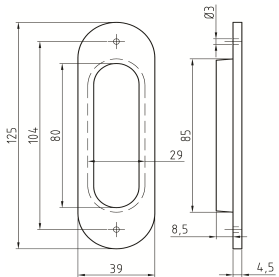
Art. 5340R/C



Réf. Article Artikel-Nr.	Unité Einheit	Hauteur Höhe	Découpe Lochung	Traitement Ausführung	Prix brut Brutto Preis
5340.08R/C	PI/ST	13 mm	ST/UG	brossé gebürstet	1 CHF 29.65

**Description :**  
Poignée cuvette clips

**Bezeichnung :**  
Klippsmuschelgriff



Art. 5360



Réf. Article Artikel-Nr.	Unité Einheit	Hauteur Höhe	Découpe Lochung	Traitement Ausführung	Prix brut / Brutto Preis
5360.08	PI/ST	11 mm	ST/UG	brossé gebürstet	10 CHF 29.80 / 2 CHF 35.75
5362.08	PI/ST	11 mm	RZ	"	10 CHF 50.65 / 2 CHF 60.80
5363.08	PI/ST	11 mm	PZ	"	10 CHF 50.65 / 2 CHF 60.80

**Description :**  
Poignée cuvette pour nouvelles poignées HST, pages 086+087

**Bezeichnung :**  
Muschelgriff zu neuen HST-Griffe, Seiten 086+087

**i** **Disponibilité : automne 2023**  
Egalement en PVD NOIR (voir page 0138)  
**Verfügbarkeit: Herbst 2023**  
Auch in Ausführung schwarz PVD (siehe Seite 0138)

