

Art. 5151 BF & 4700



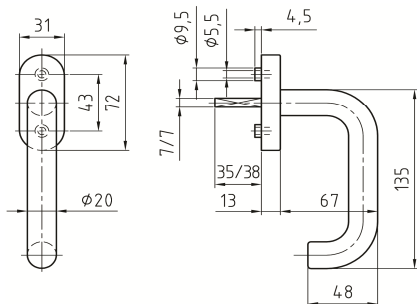
"BF" pour PVC ou bois / für Holz oder PVC



Poignée testée selon les normes EN13126-1:2011 & EN13126-3:2011, avec un cycle de 25'000 ouvertures et fermetures à 180° (ouverture à la française et en imposte) et EN 1627:2011.

Dieser Fenstergriff ist getestet gemäss EN13126-1:2011 & EN13126-3:2011 mit 25'000 Zyklen (180 ° Rasterung Zyklen) und EN 1627:2011.

"4700"  
Mécanisme à ressorts / Rasterung mit Federn



| Réf. Article<br>Artikel-Nr. | Unité<br>Einheit | Tige<br>Stift | Traitement<br>Ausführung |    | Prix brut / Brutto Preis |       |     |       |
|-----------------------------|------------------|---------------|--------------------------|----|--------------------------|-------|-----|-------|
|                             |                  |               |                          |    | 1                        | 2     | 1   | 2     |
| 5151.08BF/35                | PI/ST            | 7 x 35 mm     | brossé<br>gebürstet      | 10 | CHF                      | 31.70 | CHF | 38.05 |
| 5151.08BF/38                | PI/ST            | 7 x 38 mm     | "                        | 10 | CHF                      | 31.70 | CHF | 38.05 |
| 5151/4700/35                | PI/ST            | 7 x 35 mm     | "                        | 10 | CHF                      | 37.65 | CHF | 45.15 |
| 5151/4700/38                | PI/ST            | 7 x 38 mm     | "                        | 10 | CHF                      | 37.65 | CHF | 45.15 |

**Description :**  
Poignée de fenêtre, version BF (base plastique, mécanisme à billes ou version 4700 (base métal, mécanisme à ressorts))  
**Bezeichnung :**  
Fenstergriff, BF Version (Kunststoffrosette mit Kugelrasterung oder 4700 Version (Metallrosette mit Federn Rasterung))

**Attention ! Emballage ouvert = prix 2**  
**Achtung ! Verpackungsanbruch = Preis 2**

**Autres longueurs de tige sur demande**  
**Andere Stiftlänge auf Anfrage**

## Art. 5151/4700/AS+KVD



| Réf. Article        | Unité   | Tige      | Traitement |    | Prix brut / Brutto Preis |            |
|---------------------|---------|-----------|------------|----|--------------------------|------------|
| Artikel-Nr.         | Einheit | Stift     | Ausführung |    | 1                        | 2          |
| 5151/4700/AS+KVD/35 | PI/ST   | 7 x 35 mm | brossé     | 10 | CHF 116.10               | CHF 139.35 |
| 5151/4700/AS+KVD/38 | PI/ST   | 7 x 38 mm | gebürstet  | 10 | CHF 116.10               | CHF 139.35 |

**Description :**

Poignée de fenêtre IN verrouillable, 5151, dimensions Ø20xL135mm, montée s/base 4700 avec mécanisme à ressorts, sans vis inbus, avec cylindre intégré dans la poignée, double fonction verrouillage normal + TBT (KVD) system. Livrée avec 2 clés, carré de 7 mm dépassant de 35 ou 38mm.

**Bezeichnung :**

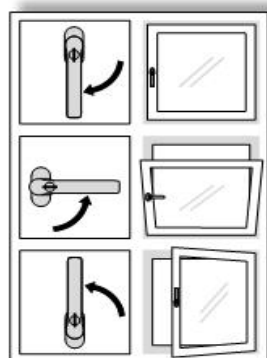
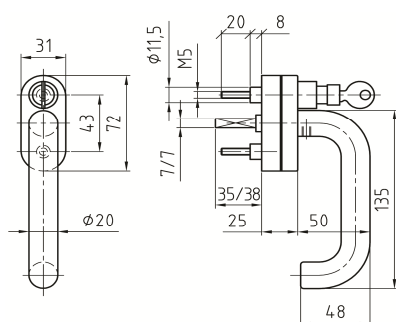
Fenstergriff IN Abschliessbar, 5151, Ø20x135mm, montiert auf Rosette 4700, mit Feder Mechanismus ohne Inbusschraube, mit integriertem Zylinder im Griff mit doppel Funktion AS normale abschliessbar + KVD Sperr Funktion. Mit 2 Schlüssel geliefert, Stift 7 mm vorstehend 35 oder 38 mm.



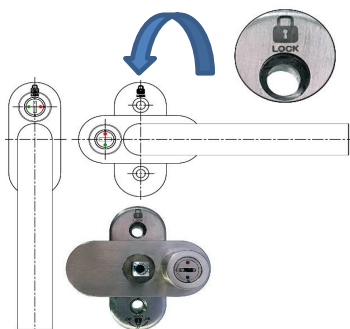
**Attention ! Emballage ouvert = prix 2**  
**Achtung ! Verpackungsanbruch = Preis 2**



**Autres longueurs de tige sur demande**  
**Andere Stiftlänge auf Anfrage**

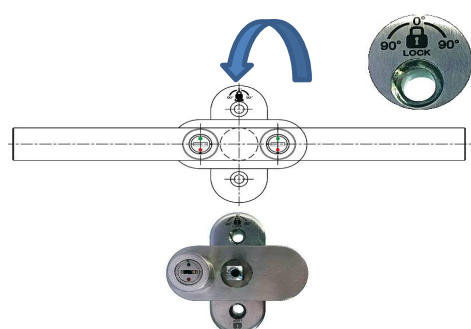


- 0° } Poignée en position basse = verrouillé  
Griff in niedriger Position = Verschlussstellung
- 90° } Poignée en position horizontale = ouverture en imposte (oscillo-battant)  
Griff in horizontaler Position = Kippstellung
- 180° } Poignée en position haute = ouverture à la française  
Griff in hoher Position = Drehstellung



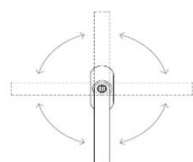
Lorsque la rosace est montée avec l'indicateur de verrouillage "LOCK" en haut, la poignée est totalement verrouillée quand le curseur est sur la position "rouge" (**fonction verrouillage standard**)

Wenn die Rosette mit der Zylinderverriegelungsanzeige "LOCK" oben montiert ist, ist der Griff vollständig verriegelt, wenn sich der Schieber in der Position "rot" befindet (**Standartverrieglungsfunktion**)



Lorsque la rosace est montée avec l'indicateur de verrouillage du cylindre "90°-LOCK-90°" en haut, la poignée ne peut être actionnée que jusqu'à 90° d'un côté ou de l'autre quand le curseur est sur la position "rouge" (**fonction verrouillage KVD ou TBT**)

Wenn die Rosette mit der Zylinderverriegelungsanzeige "90°-LOCK-90°" montiert ist, kann der Griff nur bis um 90° nach beiden Seiten betätigt werden, wenn sich der Schieber in der Position befindet "rot" (**KVD oder TBT-Sperrfunktion**)



**Le cylindre n'est actionnable que dans l'une des 4 positions (0°-90° gauche et droite É 180°)**  
**Der Zylinder ist nur verschliessbar in einer den 4 Positionen (0° - 90° links und rechts É 180°)**



**La Fonction TBT est disponible uniquement si une ferrure adéquate KVD-TBT est installée.**  
**Die TBT-Funktion ist nur verfügbar, wenn ein geeigneter KVD-TBT Beschlag installiert ist.**

Art. 5152 BF & 4700



| Réf. Article<br>Artikel-Nr. | Unité<br>Einheit | Tige<br>Stift | Traitement<br>Ausführung |    | Prix brut / Brutto Preis |           |           |   |
|-----------------------------|------------------|---------------|--------------------------|----|--------------------------|-----------|-----------|---|
|                             |                  |               |                          |    | 1                        | 2         | 1         | 2 |
| 5152.08BF/35                | PI/ST            | 7 x 35 mm     | brossé<br>gebürstet      | 10 | CHF 31.70                | CHF 38.05 | CHF 38.05 |   |
| 5152.08BF/38                | PI/ST            | 7 x 38 mm     | "                        | 10 | CHF 31.70                | CHF 38.05 | CHF 38.05 |   |
| 5152/4700/35                | PI/ST            | 7 x 35 mm     | "                        | 10 | CHF 37.65                | CHF 45.15 | CHF 45.15 |   |
| 5152/4700/38                | PI/ST            | 7 x 38 mm     | "                        | 10 | CHF 37.65                | CHF 45.15 | CHF 45.15 |   |

Description :

Poignée de fenêtre, version BF (base plastique, mécanisme à billes ou version SBF (base métal, mécanisme à lamelles)

Bezeichnung :

Fenstergriff, BF Version (Kunststoffrosette mit Kugelrasterung oder SBF Version (Metallrosette mit Lamellenrasterung)



Attention ! Emballage ouvert = prix 2  
Achtung ! Verpackungsanbruch = Preis 2



Autres longueurs de tige sur demande  
Andere Stiftlänge auf Anfrage

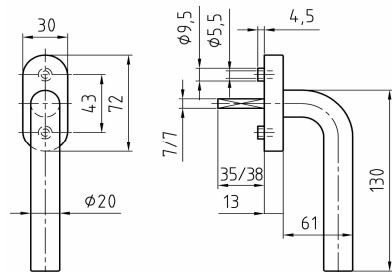
"BF" pour PVC ou bois / für Holz oder PVC

Poignée testée selon les normes EN13126-1:2011 & EN13126-3:2011, avec un cycle de 25'000 ouvertures et fermetures à 180° (ouverture à la française et en imposte) et EN 1627:2011.

Dieser Fenstergriff ist getestet gemäss EN13126-1:2011 & EN13126-3:2011 mit 25'000 Zyklen (180 ° Rasterung Zyklen) und EN 1627:2011.

"4700"

Mécanisme à ressorts / Rasterung mit Federn



## Art. 5152/4700/AS+KVD



| Réf. Article<br>Artikel-Nr. | Unité<br>Einheit | Tige<br>Stift | Traitement<br>Ausführung |    | Prix brut / Brutto Preis |            |
|-----------------------------|------------------|---------------|--------------------------|----|--------------------------|------------|
|                             |                  |               |                          |    | 1                        | 2          |
| 5152/4700/AS+KVD/35         | PI/ST            | 7 x 35 mm     | brossé<br>gebürstet      | 10 | CHF 116.10               | CHF 139.35 |
| 5152/4700/AS+KVD/38         | PI/ST            | 7 x 38 mm     | "                        | 10 | CHF 116.10               | CHF 139.35 |

**Description :**

Poignée de fenêtre IN verrouillable, 5152, dimensions Ø20xL130mm, montée s/base 4700 avec mécanisme à ressorts, sans vis inbus, avec cylindre intégré dans la poignée, double fonction verrouillage normal + TBT (KVD) system. Livrée avec 2 clés, carré de 7 mm dépassant de 35 ou 38mm.

**Bezeichnung :**

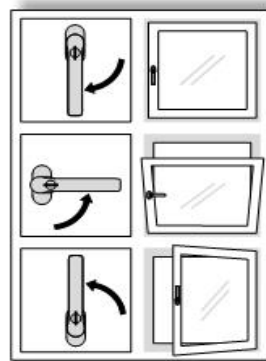
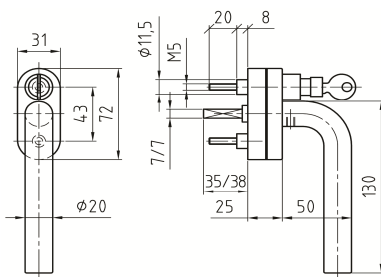
Fenstergriff IN Abschliessbar, 5152, Ø20x130mm, montiert auf Rosette 4700, mit Feder Mechanismus ohne Inbusschraube, mit integriertem Zylinder im Griff mit doppel Funktion AS normale abschliessbar + KVD Sperr Funktion. Mit 2 Schlüssel geliefert, Stift 7 mm vorstehend 35 oder 38 mm.



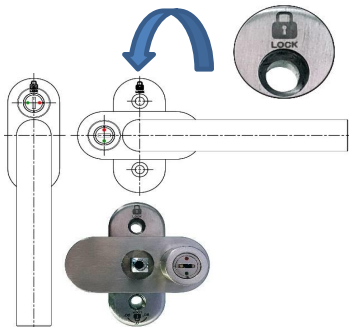
**Attention ! Emballage ouvert = prix 2**  
**Achtung ! Verpackungsanbruch = Preis 2**



**Autres longueurs de tige sur demande**  
**Andere Stiftlänge auf Anfrage**

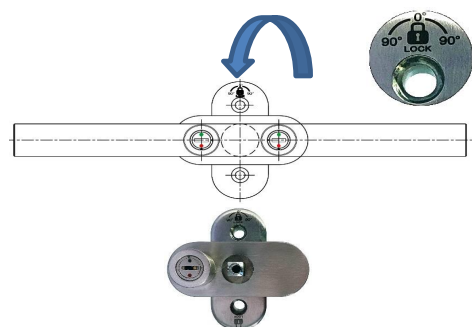


- 0° } Poignée en position basse = verrouillé  
Griff in niedriger Position = Verschlussstellung
- 90° } Poignée en position horizontale = ouverture en imposte (oscillo-battant)  
Griff in horizontaler Position = Kippstellung
- 180° } Poignée en position haute = ouverture à la française  
Griff in hoher Position = Drehstellung



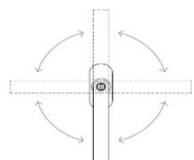
Lorsque la rosace est montée avec l'indicateur de verrouillage "LOCK" en haut, la poignée est totalement verrouillée quand le curseur est sur la position "rouge" (**fonction verrouillage standard**)

Wenn die Rosette mit der Zylinderverriegelungsanzeige "LOCK" oben montiert ist, ist der Griff vollständig verriegelt, wenn sich der Schieber in der Position "rot" befindet (**Standardverrieglungsfunktion**)



Lorsque la rosace est montée avec l'indicateur de verrouillage du cylindre "90°-LOCK-90°" en haut, la poignée ne peut être actionnée que jusqu'à 90° d'un côté ou de l'autre quand le curseur est sur la position "rouge" (**fonction verrouillage KVD ou TBT**)

Wenn die Rosette mit der Zylinderverriegelungsanzeige "90°-LOCK-90°" montiert ist, kann der Griff nur bis um 90° nach beiden Seiten betätigt werden, wenn sich der Schieber in der Position befindet "rot" (**KVD oder TBT-Sperrfunktion**)



**Le cylindre n'est actionnable que dans l'une des 4 positions (0°-90° gauche et droite É 180°)**  
**Der Zylinder ist nur verschliessbar in einer den 4 Positionen (0° - 90° links und rechts É 180°)**



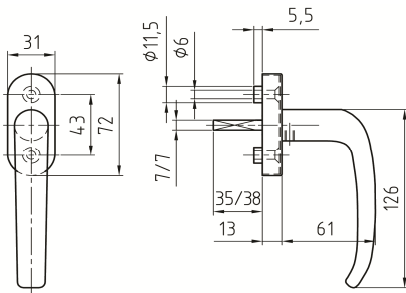
**La Fonction TBT est disponible uniquement si une ferrure adéquate KVD-TBT est installée.**  
**Die TBT-Funktion ist nur verfügbar, wenn ein geeigneter KVD-TBT Beschlag installiert ist.**

**Art. 5161/4700**



"4700"

Mécanisme à ressorts / Rasterung mit Federn



| Réf. Article<br>Artikel-Nr. | Unité<br>Einheit | Tige<br>Stift | Traitement<br>Ausführung |    | Prix brut / Brutto Preis |           |
|-----------------------------|------------------|---------------|--------------------------|----|--------------------------|-----------|
|                             |                  |               |                          |    | 1                        | 2         |
| 5161/4700/35                | PI/ST            | 7 x 35 mm     | "                        | 10 | CHF 47.00                | CHF 56.40 |
| 5161/4700/38                | PI/ST            | 7 x 38 mm     | "                        | 10 | CHF 47.00                | CHF 56.40 |

**Description :**  
Poignée de fenêtre, base en métal avec mécanisme à ressorts

**Bezeichnung :**  
Fenstergriff mit Metallrosette mit Federn Mechanismus

**Attention ! Emballage ouvert = prix 2**  
**Achtung ! Verpackungsanbruch = Preis 2**

**Autres longueurs de tige sur demande**  
**Andere Stiftlänge auf Anfrage**

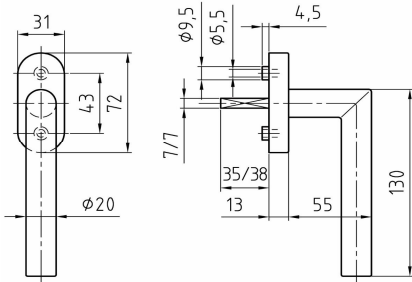
Poignée testée selon les normes EN13126-1:2011 & EN13126-3:2011,  
avec un cycle de 25'000 ouvertures et fermetures à 180° (ouverture à la française et en imposte)  
et EN 1627:2011.


Dieser Fenstergriff ist getestet gemäss EN13126-1:2011 & EN13126-3:2011  
mit 25'000 Zyklen (180 ° Rasterung Zyklen) und EN 1627:2011.

## Art. 5171 BF



"BF" pour PVC ou bois / für Holz oder PVC



| Réf. Article<br>Artikel-Nr. | Unité<br>Einheit | Tige<br>Stift | Traitement<br>Ausführung |  | Prix brut / Brutto Preis |           |
|-----------------------------|------------------|---------------|--------------------------|---|--------------------------|-----------|
|                             |                  |               |                          |   | 1                        | 2         |
| 5171.08BF/35                | PI/ST            | 7 x 35 mm     | brossé<br>gebürstet      | 10  | CHF 29.35                | CHF 35.25 |
| 5171.08BF/38                | PI/ST            | 7 x 38 mm     | "                        | 10  | CHF 29.35                | CHF 35.25 |

**Description :**

Poignée de fenêtre, version BF (base plastique, mécanisme à billes)

**Bezeichnung :**

Fenstergriff, BF Version (Kunststoffrosette mit Kugelrasterung)



Attention ! Emballage ouvert = prix 2

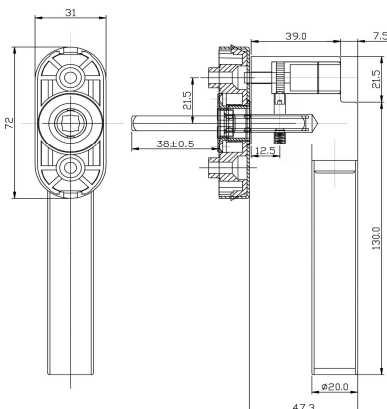
Achtung ! Verpackungsanbruch = Preis 2




Autres longueurs de tige sur demande

Andere Stiftlänge auf Anfrage

## Art. 5171 BF/AS



| Réf. Article<br>Artikel-Nr. | Unité<br>Einheit | Tige<br>Stift | Traitement<br>Ausführung |  | Prix brut / Brutto Preis |            |
|-----------------------------|------------------|---------------|--------------------------|---|--------------------------|------------|
|                             |                  |               |                          |   | 1                        | 2          |
| 5171.08BF35/AS              | PI/ST            | 7 x 35 mm     | brossé<br>gebürstet      | 10  | CHF 86.40                | CHF 103.65 |
| 5171.08BF38/AS              | PI/ST            | 7 x 38 mm     | "                        | 10  | CHF 86.40                | CHF 103.65 |

**Description :**

Poignée de fenêtre avec cylindre

**Bezeichnung :**

Fenstergriff abschliessbar



Attention ! Emballage ouvert = prix 2

Achtung ! Verpackungsanbruch = Preis 2



Autres longueurs de tige sur demande

Andere Stiftlänge auf Anfrage

**CET ARTICLE NE SERA PLUS FABRIQUE : LIVRABLE JUSQU'À EPUISEMENT DU STOCK !**

**DIESER ARTIKEL WIRD NICHT MEHR HERGESTELLT : LIEFERBAR SOLANGE VORRAT !**

Art. 5171/4700/AS+KVD



| Réf. Article<br>Artikel-Nr. | Unité<br>Einheit | Tige<br>Stift | Traitement<br>Ausführung |    | Prix brut / Brutto Preis |            |
|-----------------------------|------------------|---------------|--------------------------|----|--------------------------|------------|
|                             |                  |               |                          |    | 1                        | 2          |
| 5171/4700/AS+KVD/35         | PI/ST            | 7 x 35 mm     | brossé<br>gebürstet      | 10 | CHF 116.10               | CHF 139.35 |
| 5171/4700/AS+KVD/38         | PI/ST            | 7 x 38 mm     | "                        | 10 | CHF 116.10               | CHF 139.35 |

**Description :**

Poignée de fenêtre IN verrouillable, 5171, dimensions Ø20xL130 mm, montée s/base 4700 avec mécanisme à ressorts, sans vis inbus, avec cylindre intégré dans la poignée, double fonction verrouillage normal + TBT (KVD) system. Livrée avec 2 clés, carré de 7 mm dépassant de 35 ou 38mm.

**Bezeichnung :**

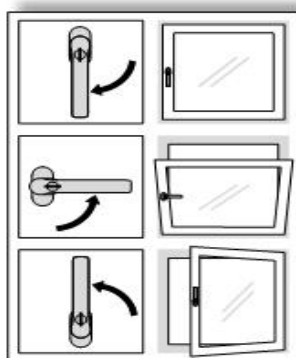
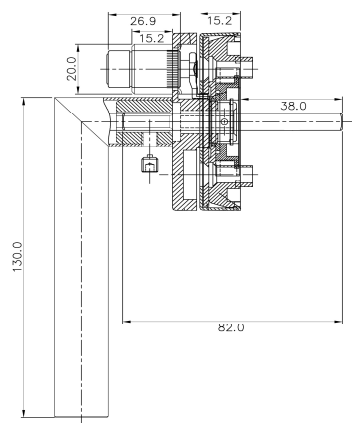
Fenstergriff IN Abschliessbar, 5171 90°, 20x130, montiert auf Rosette 4700, mit Feder Mechanismus ohne Inbusschraube, mit integriertem Zylinder im Griff mit doppel Funktion AS normale abschliessbar + KVD Sperr Funktion. Mit 2 Schlüssel geliefert, Stift 7 mm vorstehend 35 oder 38 mm.



Attention ! Emballage ouvert = prix 2  
 Achtung ! Verpackungsanbruch = Preis 2



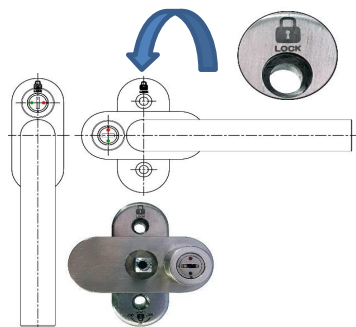
Autres longueurs de tige ou modèles de poignées sur demande  
 Andere Stiflänge oder Griffmodellen Auf Anfrage



0° } Poignée en position basse = verrouillé  
 Griff in niedriger Position = Verschlussstellung

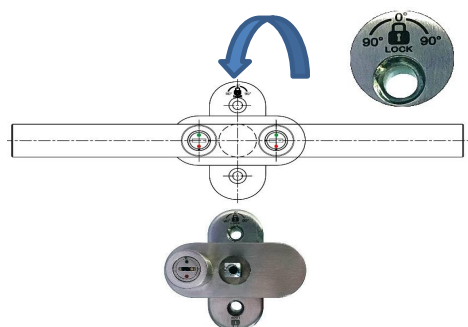
90° } Poignée en position horizontale = ouverture en imposte (oscillo-battant)  
 Griff in horizontaler Position = Kippstellung

180° } Poignée en position haute = ouverture à la française  
 Griff in hoher Position = Drehstellung



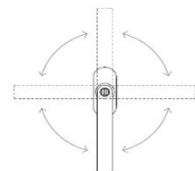
Lorsque la rosace est montée avec l'indicateur de verrouillage "LOCK" en haut, la poignée est totalement verrouillée quand le curseur est sur la position "rouge" (fonction verrouillage standard)

Wenn die Rosette mit der Zylinderverriegelungsanzeige "LOCK" oben montiert ist, ist der Griff vollständig verriegelt, wenn sich der Schieber in der Position "rot" befindet (Standartverriegelungsfunktion)



Lorsque la rosace est montée avec l'indicateur de verrouillage du cylindre "90°-LOCK-90°" en haut, la poignée ne peut être actionnée que jusqu'à 90° d'un côté ou de l'autre quand le curseur est sur la position "rouge" (fonction verrouillage KVD ou TBT)

Wenn die Rosette mit der Zylinderverriegelungsanzeige "90°-LOCK-90°" montiert ist, kann der Griff nur bis um 90° nach beiden Seiten betätigt werden, wenn sich der Schieber in der Position befindet "rot" (KVD oder TBT-Sperrfunktion)

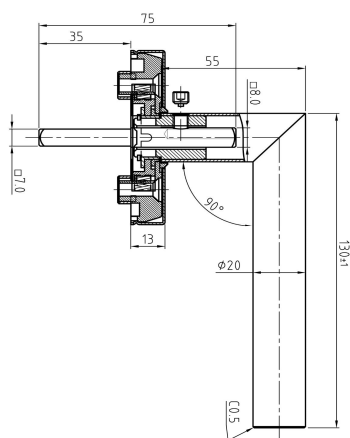


Le cylindre n'est actionnable que dans l'une des 4 positions (0°-90° gauche et droite & 180°)  
 Der Zylinder ist nur verschliessbar in einer den 4 Positionen (0° - 90° links und rechts & 180°)

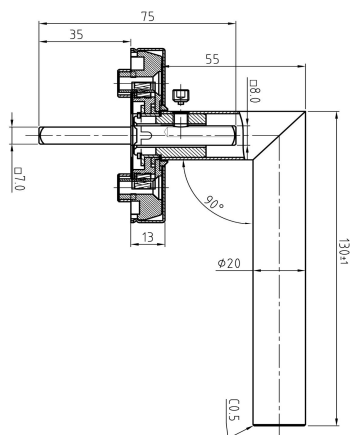



La Fonction TBT est disponible uniquement si une ferrure adéquate KVD-TBT est installée.  
 Die TBT-Funktion ist nur verfügbar, wenn ein geeigneter KVD-TBT Beschlag installiert ist.

## Art. 5171/4700



## Art. 5171/4700/RE



| Réf. Article<br>Artikel-Nr. | Unité<br>Einheit | Tige<br>Stift | Traitement<br>Ausführung |  | Prix brut / Brutto Preis |           |
|-----------------------------|------------------|---------------|--------------------------|---|--------------------------|-----------|
|                             |                  |               |                          |   | 1                        | 2         |
| 5171/4700                   | PI/ST            | -             | brossé<br>gebürstet      | 10  | CHF 27.60                | CHF 33.15 |
| 5171/4700/35                | PI/ST            | 7 x 35 mm     | "                        | 10  | CHF 34.30                | CHF 41.15 |
| 5171/4700/38                | PI/ST            | 7 x 38 mm     | "                        | 10  | CHF 34.30                | CHF 41.15 |
| 5171/4700/RAL9010           | PI/ST            | -             | RAL 9010                 | 10  | CHF 25.85                | CHF 31.05 |
| 5171/4700/35/RAL9010        | PI/ST            | 7 x 35 mm     | Blanc / weiss            | 10  | CHF 32.60                | CHF 39.10 |
| 5171/4700/38/RAL9010        | PI/ST            | 7 x 38 mm     | "                        | 10  | CHF 32.60                | CHF 39.10 |

**Description :**

Poignée de fenêtre 5171, 90°, Ø20xL130mm, montée s/base 4700 avec mécanisme à ressorts

**Bezeichnung :**

Fenstergriff 5171, 90°, Ø20xL130mm, montiert auf Rosette 4700, mit Feder Mechanismus



**Attention ! Emballage ouvert = prix 2**

**Achtung ! Verpackungsanbruch = Preis 2**




**Autres longueurs de tige sur demande**

**Andere Stiftlänge auf Anfrage**

Poignée testée selon les normes EN13126-1:2011 & EN13126-3:2011, avec un cycle de 25'000 ouvertures et fermetures à 180° (ouverture à la française et en imposte) et EN 1627:2011.

Dieser Fenstergriff ist getestet gemäss EN13126-1:2011 & EN13126-3:2011 mit 25'000 Zyklen (180° Rasterung Zyklen) und EN 1627:2011.

| Réf. Article<br>Artikel-Nr. | Unité<br>Einheit | Tige<br>Stift | Traitement<br>Ausführung |  | Prix brut / Brutto Preis |           |
|-----------------------------|------------------|---------------|--------------------------|---|--------------------------|-----------|
|                             |                  |               |                          |   | 1                        | 2         |
| 5171/4700/RE                | PI/ST            | -             | brossé<br>gebürstet      | 10  | CHF 32.75                | CHF 39.35 |
| 5171/4700/35/RE             | PI/ST            | 7 x 35 mm     | "                        | 10  | CHF 34.70                | CHF 41.65 |
| 5171/4700/38/RE             | PI/ST            | 7 x 38 mm     | "                        | 10  | CHF 34.70                | CHF 41.65 |

**Description :**

Poignée de fenêtre 5171, 90°, Ø20xL130mm, montée s/base 4700/RE avec mécanisme à ressorts

**Bezeichnung :**

Fenstergriff 5171, 90°, Ø20xL130mm, montiert auf Rosette 4700/RE, mit Feder Mechanismus



**Attention ! Emballage ouvert = prix 2**

**Achtung ! Verpackungsanbruch = Preis 2**



**Autres longueurs de tige sur demande**

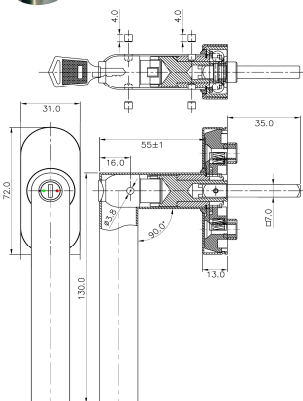
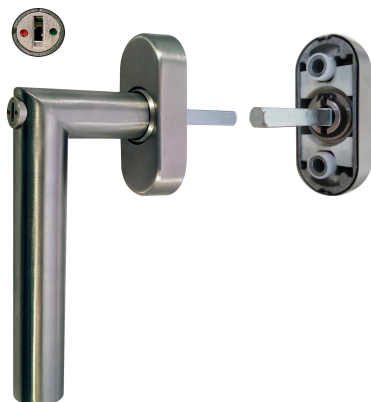
**Andere Stiftlänge auf Anfrage**

Poignée testée selon les normes EN13126-1:2011 & EN13126-3:2011, avec un cycle de 25'000 ouvertures et fermetures à 180° (ouverture à la française et en imposte) et EN 1627:2011.

Dieser Fenstergriff ist getestet gemäss EN13126-1:2011 & EN13126-3:2011 mit 25'000 Zyklen (180° Rasterung Zyklen) und EN 1627:2011.



**Art. 5171/4700/AS**



| Réf. Article<br>Artikel-Nr. | Unité<br>Einheit | Tige<br>Stift | Traitement<br>Ausführung |    | Prix brut / Brutto Preis |            |
|-----------------------------|------------------|---------------|--------------------------|----|--------------------------|------------|
|                             |                  |               |                          |    | 1                        | 2          |
| 5171/4700/AS/35             | PI/ST            | 7 x 35 mm     | brossé<br>gebürstet      | 10 | CHF 100.35               | CHF 120.40 |
| 5171/4700/AS/38             | PI/ST            | 7 x 38 mm     | "                        | 10 | CHF 100.35               | CHF 120.40 |
| 5171/4700/AS/120            | PI/ST            | 7 x 120 mm    | "                        | 10 | CHF 117.20               | CHF 140.60 |

**Description :**

Poignée de fenêtre verrouillable 5171, 90°, dimensions Ø20xL130mm, montée s/base 4700 avec mécanisme à ressorts

**Bezeichnung :**

Fenstergriff abschliessbar, 5171, 90°, Ø20xL130mm, montiert auf Rosette 4700, mit Feder Mechanismus



**Attention ! Emballage ouvert = prix 2**  
**Achtung ! Verpackungsanbruch = Preis 2**

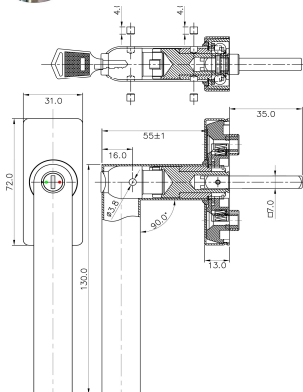


**Autres longueurs de tige sur demande**  
**Andere Stiftlänge auf Anfrage**

Poignée testée selon les normes EN13126-1:2011 & EN13126-3:2011, avec un cycle de 25'000 ouvertures et fermetures à 180° (ouverture à la française et en imposte) et EN 1627:2011.

Dieser Fenstergriff ist getestet gemäss EN13126-1:2011 & EN13126-3:2011 mit 25'000 Zyklen (180 ° Rasterung Zyklen) und EN 1627:2011.

**Art. 5171/4700/AS/RE**



| Réf. Article<br>Artikel-Nr. | Unité<br>Einheit | Tige<br>Stift | Traitement<br>Ausführung |    | Prix brut / Brutto Preis |            |
|-----------------------------|------------------|---------------|--------------------------|----|--------------------------|------------|
|                             |                  |               |                          |    | 1                        | 2          |
| 5171/4700/AS/35/RE          | PI/ST            | 7 x 35 mm     | brossé<br>gebürstet      | 10 | CHF 117.65               | CHF 141.20 |
| 5171/4700/AS/38/RE          | PI/ST            | 7 x 38 mm     | "                        | 10 | CHF 117.65               | CHF 141.20 |
| 5171/4700/AS/120/RE         | PI/ST            | 7 x 120 mm    | "                        | 10 | CHF 130.60               | CHF 156.70 |

**Description :**

Poignée de fenêtre verrouillable 5171, 90°, dimensions Ø20xL130mm, montée s/base 4700/RE avec mécanisme à ressorts

**Bezeichnung :**

Fenstergriff abschliessbar, 5171, 90°, Ø20xL130mm, montiert auf Rosette 4700/RE, mit Feder Mechanismus



**Attention ! Emballage ouvert = prix 2**  
**Achtung ! Verpackungsanbruch = Preis 2**

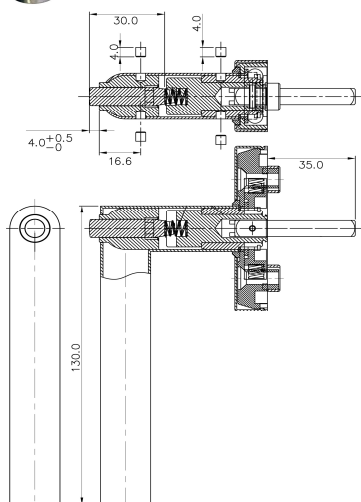
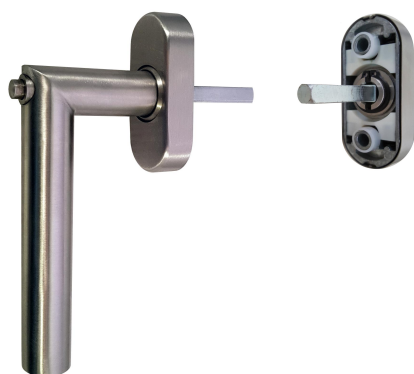


**Autres longueurs de tige sur demande**  
**Andere Stiftlänge auf Anfrage**

Poignée testée selon les normes EN13126-1:2011 & EN13126-3:2011, avec un cycle de 25'000 ouvertures et fermetures à 180° (ouverture à la française et en imposte) et EN 1627:2011.

Dieser Fenstergriff ist getestet gemäss EN13126-1:2011 & EN13126-3:2011 mit 25'000 Zyklen (180 ° Rasterung Zyklen) und EN 1627:2011.

## Art. 5171/4700/DRUCK



| Réf. Article<br>Artikel-Nr. | Unité<br>Einheit | Tige<br>Stift | Traitement<br>Ausführung |  | Prix brut / Brutto Preis |            |
|-----------------------------|------------------|---------------|--------------------------|---|--------------------------|------------|
|                             |                  |               |                          |   | 1                        | 2          |
| 5171/4700/DRUCK/35          | PI/ST            | 7 x 35 mm     | brossé<br>gebürstet      | 10  | CHF 112.30               | CHF 134.80 |
| 5171/4700/DRUCK/38          | PI/ST            | 7 x 38 mm     | "                        | 10  | CHF 112.30               | CHF 134.80 |
| 5171/4700/DRUCK/120         | PI/ST            | 7 x 120 mm    | "                        | 10  | CHF 117.20               | CHF 140.60 |

**Description :**

Poignée de fenêtre 5171, 90°, verrouillable, dimensions Ø20xL130mm, montée s/base 4700 avec mécanisme à ressorts

**Bezeichnung :**

Fenstergriff 5171, 90°, abschliessbar, Ø20xL130mm, montiert auf Rosette 4700, mit Feder Mechanismus



Attention ! Emballage ouvert = prix 2

Achtung ! Verpackungsanbruch = Preis 2



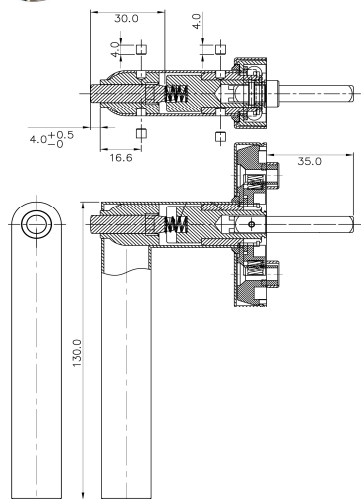
Autres longueurs de tige sur demande

Andere Stiftlänge auf Anfrage

Poignée testée selon les normes EN13126-1:2011 & EN13126-3:2011, avec un cycle de 25'000 ouvertures et fermetures à 180° (ouverture à la française et en imposte) et EN 1627:2011.

Dieser Fenstergriff ist getestet gemäss EN13126-1:2011 & EN13126-3:2011 mit 25'000 Zyklen (180 ° Rasterung Zyklen) und EN 1627:2011.

## Art. 5171/4700/DRUCK/RE



| Réf. Article<br>Artikel-Nr. | Unité<br>Einheit | Tige<br>Stift | Traitement<br>Ausführung |  | Prix brut / Brutto Preis |            |
|-----------------------------|------------------|---------------|--------------------------|---|--------------------------|------------|
|                             |                  |               |                          |   | 1                        | 2          |
| 5171/4700/DRUCK/35/RE       | PI/ST            | 7 x 35 mm     | brossé<br>gebürstet      | 10  | CHF 129.65               | CHF 155.55 |
| 5171/4700/DRUCK/38/RE       | PI/ST            | 7 x 38 mm     | "                        | 10  | CHF 129.65               | CHF 155.55 |
| 5171/4700/DRUCK/120/RE      | PI/ST            | 7 x 120 mm    | "                        | 10  | CHF 134.50               | CHF 161.45 |

**Description :**

Poignée de fenêtre 5171, 90°, verrouillable, dimensions Ø20xL130mm, montée s/base 4700/RE avec mécanisme à ressorts

**Bezeichnung :**

Fenstergriff 5171, 90°, abschliessbar, Ø20xL130mm, montiert auf Rosette 4700/RE, mit Feder Mechanismus



Attention ! Emballage ouvert = prix 2

Achtung ! Verpackungsanbruch = Preis 2



Autres longueurs de tige sur demande

Andere Stiftlänge auf Anfrage

Poignée testée selon les normes EN13126-1:2011 & EN13126-3:2011, avec un cycle de 25'000 ouvertures et fermetures à 180° (ouverture à la française et en imposte) et EN 1627:2011.

Dieser Fenstergriff ist getestet gemäss EN13126-1:2011 & EN13126-3:2011 mit 25'000 Zyklen (180 ° Rasterung Zyklen) und EN 1627:2011.

Art. 5051 / 4700 / G+D



| Réf. Article<br>Artikel-Nr. | Unité<br>Einheit | Décroché<br>Gekröpft | Tige<br>Stift | Traitement<br>Ausführung |    | Prix brut / Brutto Preis |            |
|-----------------------------|------------------|----------------------|---------------|--------------------------|----|--------------------------|------------|
|                             |                  |                      |               |                          |    | 1                        | 2          |
| 5051.08/G/4700/35           | PI/ST            | Gauche               | 7 x 35 mm     | brossé                   | 10 | CHF 86.75                | CHF 104.10 |
|                             |                  | Links                |               | gebürstet                |    |                          |            |
| 5051.08/G/4700/38           | PI/ST            | Gauche               | 7 x 38 mm     | "                        | 10 | CHF 86.75                | CHF 104.10 |
|                             |                  | Links                |               |                          |    |                          |            |
| 5051.08/D/4700/35           | PI/ST            | Droite               | 7 x 35 mm     | "                        | 10 | CHF 86.75                | CHF 104.10 |
|                             |                  | Rechts               |               |                          |    |                          |            |
| 5051.08/D/4700/38           | PI/ST            | Droite               | 7 x 38 mm     | "                        | 10 | CHF 86.75                | CHF 104.10 |
|                             |                  | Rechts               |               |                          |    |                          |            |

Description :

Poignée de fenêtre avec double décrochement (gauche ou droite)

Bezeichnung :

Fenstergriff gekröpft (nach links oder rechts)



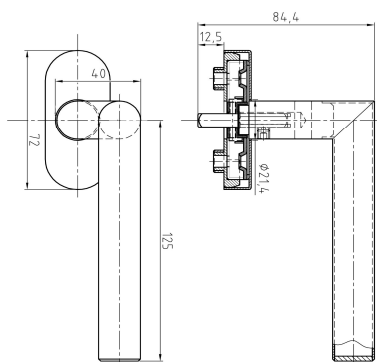
Attention ! Emballage ouvert = prix 2  
Achtung ! Verpackungsanbruch = Preis 2



Autres longueurs de tige sur demande  
Andere Stiftlänge auf Anfrage

Poignée testée selon les normes EN13126-1:2011 & EN13126-3:2011, avec un cycle de 25'000 ouvertures et fermetures à 180° (ouverture à la française et en imposte) et EN 1627:2011.

Dieser Fenstergriff ist getestet gemäss EN13126-1:2011 & EN13126-3:2011 mit 25'000 Zyklen (180 ° Rasterung Zyklen) und EN 1627:2011.



Art. 5171 BF/RE



| Réf. Article<br>Artikel-Nr. | Unité<br>Einheit | Tige<br>Stift | Traitement<br>Ausführung |    | Prix brut / Brutto Preis |           |
|-----------------------------|------------------|---------------|--------------------------|----|--------------------------|-----------|
|                             |                  |               |                          |    | 1                        | 2         |
| 5171.08BF35/RE              | PI/ST            | 7 x 35 mm     | brossé                   | 10 | CHF 35.40                | CHF 42.50 |
|                             |                  |               | gebürstet                |    |                          |           |
| 5171.08BF38/RE              | PI/ST            | 7 x 38 mm     | "                        | 10 | CHF 35.40                | CHF 42.50 |

Description :

Poignée de fenêtre sur base rectangulaire

Bezeichnung :

Fenstergriff auf eckiger Rasterrosette

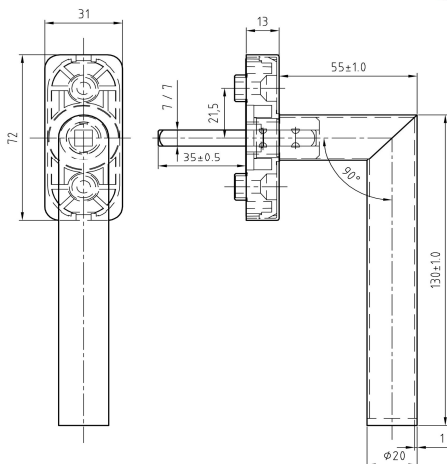


Attention ! Emballage ouvert = prix 2  
Achtung ! Verpackungsanbruch = Preis 2

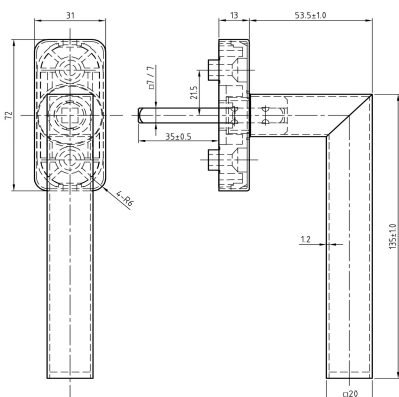


Autres longueurs de tige sur demande.  
Andere Stiftlänge auf Anfrage

Version "BF" livrable jusqu'à épuisement du stock, sera remplacée par 5171/4700/35/RE (voir page 074)  
"BF" Version solange vorrat lieferbar. Wird durch 5171/4700/35/RE ersetzt (siehe Seite 074)



## Art. 5176 BF/RE



| Réf. Article<br>Artikel-Nr. | Unité<br>Einheit | Tige<br>Stift | Traitement<br>Ausführung |    | Prix brut / Brutto Preis |           |
|-----------------------------|------------------|---------------|--------------------------|----|--------------------------|-----------|
|                             |                  |               |                          |    | 1                        | 2         |
| 5176.08BF35/RE              | PI/ST            | 7 x 35 mm     | brossé<br>gebürstet      | 10 | CHF 41.20                | CHF 49.40 |
| 5176.08BF38/RE              | PI/ST            | 7 x 38 mm     | "                        | 10 | CHF 41.20                | CHF 49.40 |

**Description :**

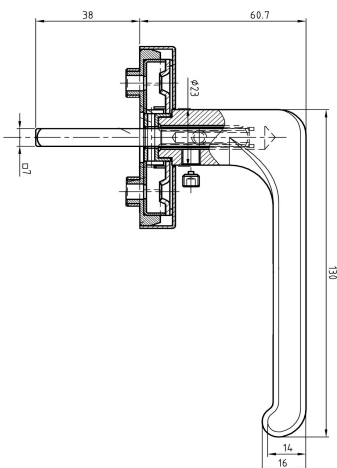
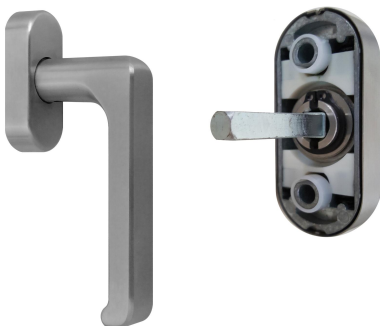
Poignée de fenêtre, carrée 20x20

**Bezeichnung :**

Fenstergriff, eckig 20x20

**Attention ! Emballage ouvert = prix 2****Achtung ! Verpackungsanbruch = Preis 2****Andere Stiftlänge auf Anfrage****Autres longueurs de tige sur demande**

## Art. 5178 / 4700



| Réf. Article<br>Artikel-Nr. | Unité<br>Einheit | Tige<br>Stift | Traitement<br>Ausführung |    | Prix brut / Brutto Preis |           |
|-----------------------------|------------------|---------------|--------------------------|----|--------------------------|-----------|
|                             |                  |               |                          |    | 1                        | 2         |
| 5178/4700/35                | PI/ST            | 7 x 35 mm     | brossé<br>gebürstet      | 10 | CHF 66.80                | CHF 80.15 |
| 5178/4700/38                | PI/ST            | 7 x 38 mm     | "                        | 10 | CHF 66.80                | CHF 80.15 |

**Description :**

Poignée de fenêtre avec mécanisme 4x90° à ressorts

**Bezeichnung :**

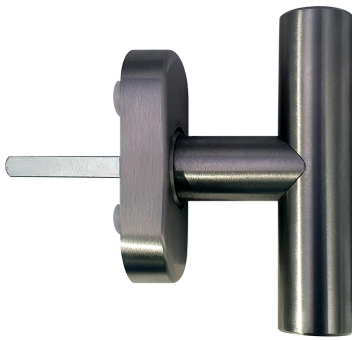
Fenstergriff, 4x90° Rasterung mit Federn

**Attention ! Emballage ouvert = prix 2****Achtung ! Verpackungsanbruch = Preis 2****Andere Stiftlänge auf Anfrage****Autres longueurs de tige sur demande**

Poignée testée selon les normes EN13126-1:2011 & EN13126-3:2011, avec un cycle de 25'000 ouvertures et fermetures à 180° (ouverture à la française et en imposte) et EN 1627:2011.

Dieser Fenstergriff ist getestet gemäss EN13126-1:2011 & EN13126-3:2011 mit 25'000 Zyklen (180 ° Rasterung Zyklen) und EN 1627:2011.

**Art. 5153 / 4700**



"4700"

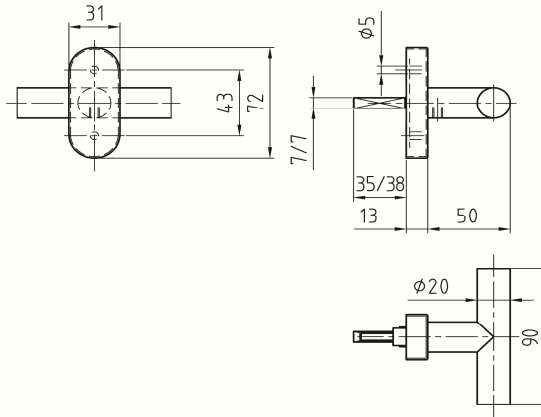
| Réf. Article<br>Artikel-Nr. | Unité<br>Einheit | Tige<br>Stift | Traitement<br>Ausführung | Poignée seule<br>nur Griff        | Prix brut<br>Brutto Preis |
|-----------------------------|------------------|---------------|--------------------------|-----------------------------------|---------------------------|
| 5153.08                     | PI/ST            | -             | brossé<br>gebürstet      | 1                                 | CHF 44.90                 |
| 5153/4700/35                | PI/ST            | 7 x 35 mm     | "                        | montée sur base<br>auf Rasterros. | 1 CHF 62.65               |
| 5153/4700/38                | PI/ST            | 7 x 38 mm     | "                        | montiert                          | 1 CHF 62.65               |

**Description :**

Bouton de crémeone rivé mobile sur base 4700 (31x72x13mm), mécanisme 4x90° à ressorts (dessin voir page 080)

**Bezeichnung :**

Fenstercremone fest vernietet auf Rasterrosette 4700 (31x72x13mm), 4x90° mit Federn (Zeichnung siehe Seite 080)



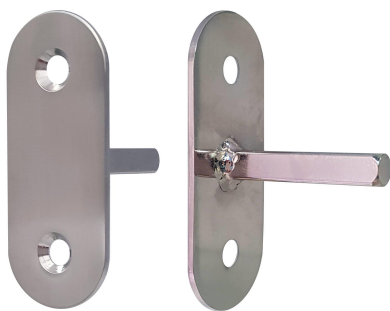
Poignée testée selon les normes EN13126-1:2011 & EN13126-3:2011, avec un cycle de 25'000 ouvertures et fermetures à 180° (ouverture à la française et en imposte) et EN 1627:2011.

Dieser Fenstergriff ist getestet gemäss EN13126-1:2011 & EN13126-3:2011 mit 25'000 Zyklen (180 ° Rasterung Zyklen) und EN 1627:2011.



Autres longueurs de tige sur demande  
Andere Stiftlänge auf Anfrage

**Art. 4040//43/7x35**



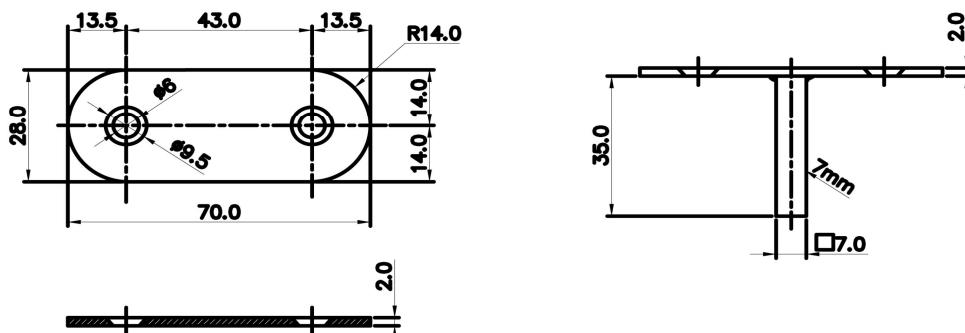
| Réf. Article<br>Artikel-Nr. | Unité<br>Einheit | Tige<br>Stift | Traitement<br>Ausführung | Prix brut<br>Brutto Preis |
|-----------------------------|------------------|---------------|--------------------------|---------------------------|
| 4040.08//43/7X35            | PI/ST            | 7 x 35 mm     | brossé<br>gebürstet      | 10 CHF 17.85              |

**Description :**

ROSACE AVEUGLE IN, 4040 inox brossé, 28x70x2mm, sans trou, entraxe de trous de vis 43mm chanfreiné pour vis M5 et carré soudé de 7x35mm.


**Bezeichnung :**

BLINDE ROSETTE IN, 4040 CRNI geb. 28x70x2mm, UG, Schraubenlochabstand 43mm versenkt zu M 5, mit verschweisstem Stift 7x35 mm.



## Art. 5554/4700



| Réf. Article<br>Artikel-Nr. | Unité<br>Einheit | Tige<br>Stift | Traitement<br>Ausführung |  | Prix brut / Brutto Preis |            |
|-----------------------------|------------------|---------------|--------------------------|---|--------------------------|------------|
|                             |                  |               |                          |   | 1                        | 2          |
| 5554/4700                   | PI/ST            | sans tige     | brossé                   | 10  | CHF 139.50               | CHF 167.35 |
|                             |                  | ohne Stift    | gebürstet                |   |                          |            |
| 5554/4700/35                | PI/ST            | 7 x 35 mm     | "                        | 10  | CHF 146.25               | CHF 175.50 |
| 5554/4700/38                | PI/ST            | 7 x 38 mm     | "                        | 10  | CHF 146.25               | CHF 175.50 |

**Description :**

Poignée de fenêtre avec saillie totale (avec rosace 4700) de **25,5mm** seulement, pour porte de balcon par exemple avec mécanisme à ressorts, 4x90°

**Bezeichnung :**

Fenstergriff mit niedrigem Ausladung von nur **25,5mm** (total Höhe mit Rosette 4700), zum Beispiel für Balkontüre mit 4x90° Federmechanismus



**Attention ! Emballage ouvert = prix 2**

**Achtung ! Verpackungsbruch = Preis 2**



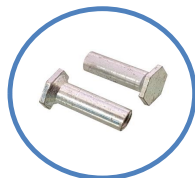
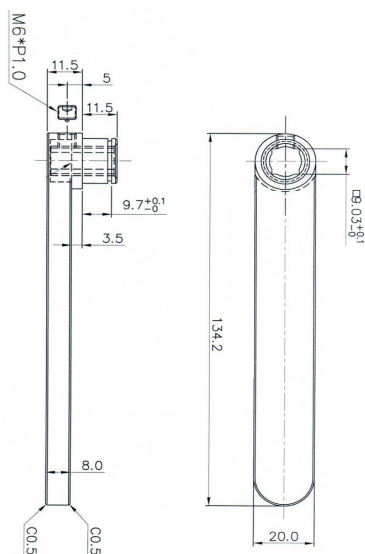
**Autres longueurs de tige sur demande / Dessin rosace voir page 084**

**Andere Stiftlänge auf Anfrage / Rosette Zeichnung siehe Seite 084**

**Poignée testée selon les normes EN13126-1:2011 & EN13126-3:2011, avec un cycle de 25'000 ouvertures et fermetures à 180° (ouverture à la française et en imposte) et EN 1627:2011.**

**Dieser Fenstergriff ist getestet gemäss EN13126-1:2011 & EN13126-3:2011 mit 25'000 Zyklen (180 ° Rasterung Zyklen) und EN 1627:2011.**

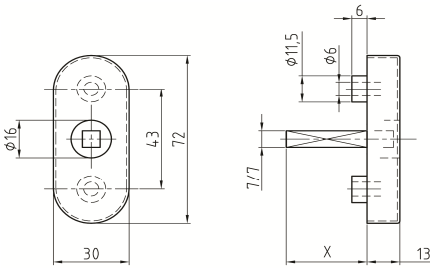
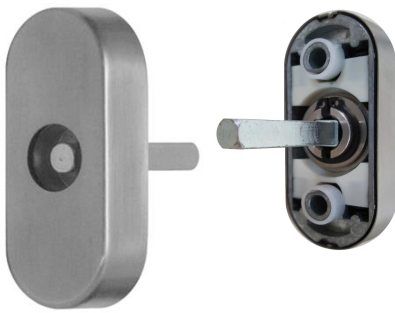
**Pour montage traversant, côté extérieur uniquement !  
Für durchgehende Montage geeignet, nur für Aussenteil !**




**Douille M5 en acier zingué à tête hexagonale (tête de 10 mm) - L=20 mm, filetage sur 15 mm de profondeur.  
Pour montage traversant, voir page 0182**

**Hülse M5 aus Stahl verzinkt mit hexagonal Kopf (Kopf 10 mm), Länge 20 mm gewindet auf 15 mm tief.  
Für durchgehende Montage, siehe Seite 0182**

**Art. 46xx / 4700**



| Réf. Article<br>Artikel-Nr. | Unité<br>Einheit | Tige<br>Stift | Traitement<br>Ausführung |  | Prix brut / Brutto Preis |           |
|-----------------------------|------------------|---------------|--------------------------|---|--------------------------|-----------|
|                             |                  |               |                          |   | 1                        | 2         |
| 4635/4700/35                | PI/ST            | 7 x 35 mm     | brossé<br>gebürstet      | 10  | CHF 23.70                | CHF 28.40 |
| 4638/4700/38                | PI/ST            | 7 x 38 mm     | "                        | 10  | CHF 23.70                | CHF 28.40 |

**Description :**  
Base universelle à clé

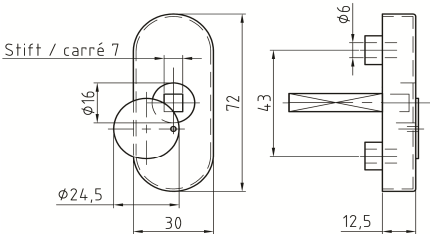
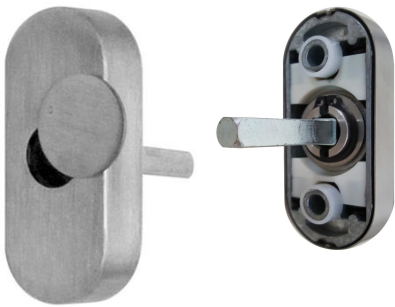
**Bezeichnung :**  
Dornschlüsselrosette


 **Autres longueurs de tige sur demande**  
**Andere Stiftlänge auf Anfrage**

Poignée testée selon les normes EN13126-1:2011 & EN13126-3:2011, avec un cycle de 25'000 ouvertures et fermetures à 180° (ouverture à la française et en imposte) et EN 1627:2011.

Dieser Fenstergriff ist getestet gemäss EN13126-1:2011 & EN13126-3:2011 mit 25'000 Zyklen (180 ° Rasterung Zyklen) und EN 1627:2011.

**Art. 46xx / 4700/VA(W)**



| Réf. Article<br>Artikel-Nr. | Unité<br>Einheit | Tige<br>Stift            | Traitement<br>Ausführung | Montage<br>"            |  | Prix brut / Brutto Preis |           |
|-----------------------------|------------------|--------------------------|--------------------------|-------------------------|---|--------------------------|-----------|
|                             |                  |                          |                          |                         |   | 1                        | 2         |
| 4600/4700/VA                | PI/ST            | sans carré<br>ohne Stift | brossé<br>gebürstet      | vertical<br>senkrecht   | 10  | CHF 26.50                | CHF 31.80 |
| 4635/4700/35/VA             | PI/ST            | 7 x 35 mm                | "                        | "                       | 10  | CHF 29.65                | CHF 35.55 |
| 4638/4700/38/VA             | PI/ST            | 7 x 38 mm                | "                        | "                       | 10  | CHF 29.65                | CHF 35.55 |
| 4635/4700/35/VA/W           | PI/ST            | 7 x 35 mm                | "                        | horizontal<br>waagrecht | 10  | CHF 29.65                | CHF 35.55 |
| 4638/4700/38/VA/W           | PI/ST            | 7 x 38 mm                | "                        | "                       | 10  | CHF 29.65                | CHF 35.55 |

**Description :**  
Base universelle à clé, avec volet, montage vertical ou horizontal

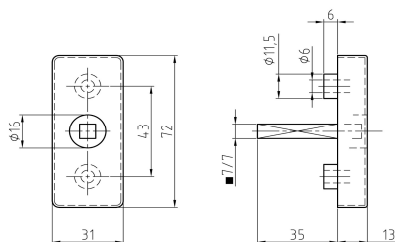
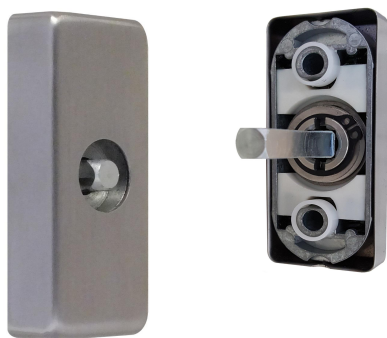
**Bezeichnung :**  
Dornschlüsselrosette mit Verdeck, senk-oder waagrecht Montage


 **Autres longueurs de tige sur demande**  
**Andere Stiftlänge auf Anfrage**

Poignée testée selon les normes EN13126-1:2011 & EN13126-3:2011, avec un cycle de 25'000 ouvertures et fermetures à 180° (ouverture à la française et en imposte) et EN 1627:2011.

Dieser Fenstergriff ist getestet gemäss EN13126-1:2011 & EN13126-3:2011 mit 25'000 Zyklen (180 ° Rasterung Zyklen) und EN 1627:2011.

## Art. 5635 / 4700



| Réf. Article<br>Artikel-Nr. | Unité<br>Einheit | Tige<br>Stift | Traitement<br>Ausführung |  | Prix brut / Brutto Preis |           |
|-----------------------------|------------------|---------------|--------------------------|---|--------------------------|-----------|
|                             |                  |               |                          |   | 1                        | 2         |
| 5635/4700/35                | PI/ST            | 7 x 35 mm     | brossé<br>gebürstet      | 1   | CHF 23.70                | CHF 28.40 |
| 5638/4700/38                | PI/ST            | 7 x 38 mm     | "                        | 1   | CHF 23.70                | CHF 28.40 |

**Description :**

Base universelle à clé

**Bezeichnung :**

Dornschlüsselrosette



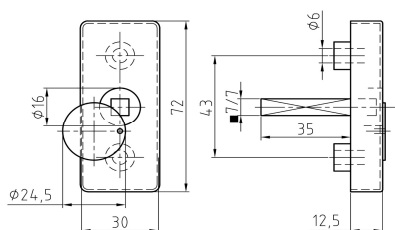
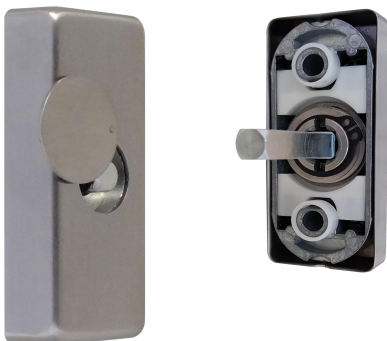
Autres longueurs de tige sur demande


Andere Stiftlänge auf Anfrage

Poignée testée selon les normes EN13126-1:2011 & EN13126-3:2011,  
avec un cycle de 25'000 ouvertures et fermetures à 180° (ouverture à la française et en imposte)  
et EN 1627:2011.

Dieser Fenstergriff ist getestet gemäss EN13126-1:2011 & EN13126-3:2011  
mit 25'000 Zyklen (180 ° Rasterung Zyklen) und EN 1627:2011.

## Art. 5635 / 4700/VA(W)



| Réf. Article<br>Artikel-Nr. | Unité<br>Einheit | Tige<br>Stift | Traitement<br>Ausführung | Montage<br>"            |  | Prix brut / Brutto Preis |           |
|-----------------------------|------------------|---------------|--------------------------|-------------------------|---|--------------------------|-----------|
|                             |                  |               |                          |                         |   | 1                        | 2         |
| 5635/4700/35/VA             | PI/ST            | 7 x 35 mm     | brossé<br>gebürstet      | vertical<br>senkrecht   | 10  | CHF 29.65                | CHF 35.55 |
| 5638/4700/38/VA             | PI/ST            | 7 x 38 mm     | "                        | "                       | 10  | CHF 29.65                | CHF 35.55 |
| 5635/4700/35/VA/W           | PI/ST            | 7 x 35 mm     | "                        | horizontal<br>waagrecht | 10  | CHF 29.65                | CHF 35.55 |
| 5638/4700/38/VA/W           | PI/ST            | 7 x 38 mm     | "                        | "                       | 10  | CHF 29.65                | CHF 35.55 |

**Description :**

Base universelle à clé, avec volet, montage vertical ou horizontal

**Bezeichnung :**

Dornschlüsselrosette mit Verdeck, senk-oder waagrecht Montage



Autres longueurs de tige sur demande

Andere Stiftlänge auf Anfrage


Poignée testée selon les normes EN13126-1:2011 & EN13126-3:2011,  
avec un cycle de 25'000 ouvertures et fermetures à 180° (ouverture à la française et en imposte)  
et EN 1627:2011, classe de résistance 1-6.

Dieser Fenstergriff ist getestet gemäss EN13126-1:2011 & EN13126-3:2011  
mit 25'000 Zyklen (180 ° Rasterung Zyklen) und EN 1627:2011, Widerstandsklasse 1-6.



**Art. 4735.08/AS+KVD**



| Réf. Article<br>Artikel-Nr. | Unité<br>Einheit | Tige<br>Stift | Traitement<br>Ausführung |  | Prix brut<br>Brutto Preis |
|-----------------------------|------------------|---------------|--------------------------|---|---------------------------|
| 4735.08/AS+KVD              | PI/ST            | 7 x 35 mm     | brossé<br>gebürstet      | 1   | CHF 126.95                |
| 4738.08/AS+KVD              | PI/ST            | 7 x 38 mm     | "                        | 1   | CHF 126.95                |

**Description :**

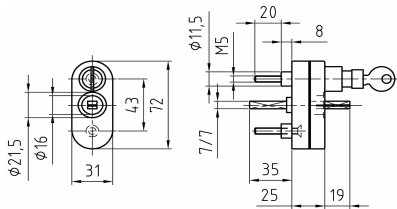
Base universelle, avec cylindre (double fonction verrouillage standard + TBT (KVD))

**Bezeichnung :**

Universalrasterosette, abschliessbar (mit doppefunktion, abschliessbar + KVD)




Autres longueurs de tige sur demande  
Andere Stifflänge auf Anfrage



**Art. 4800/INSERT**



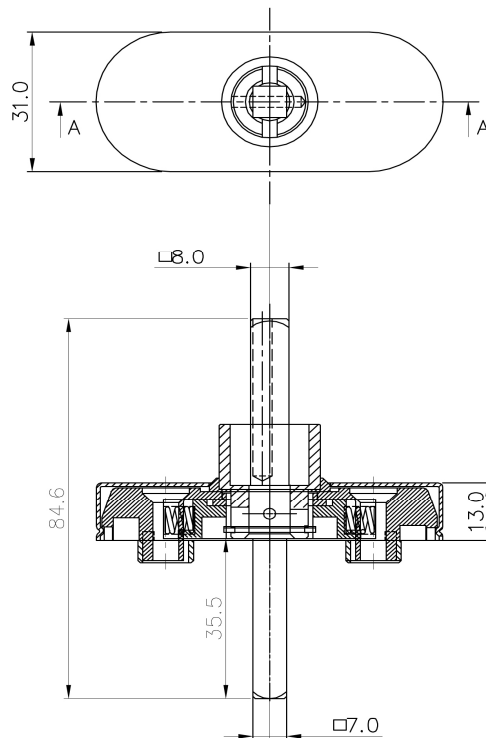
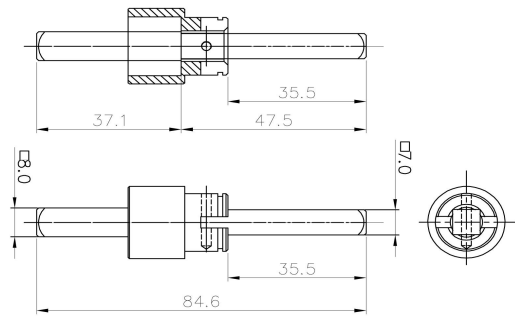
| Réf. Article<br>Artikel-Nr. | Unité<br>Einheit | Tige<br>Stift | Traitement<br>Ausführung |  | Prix brut<br>Brutto Preis |
|-----------------------------|------------------|---------------|--------------------------|---|---------------------------|
| 4835/4700/35                | PI/ST            | 7 x 35 mm     | brossé<br>gebürstet      | 1   | CHF 34.30                 |
| 4838/4700/38                | PI/ST            | 7 x 38 mm     | "                        | 1   | CHF 34.30                 |

**Description :**

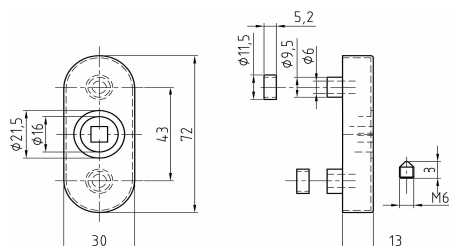
Insert Acier pour mécanisme 4700 et articles dérivés

**Bezeichnung :**


Einsatz aus Stahl für Mechanismus 4700 und abgeleitete Artikel



## Art. 4700 / 5700/ COMP



Egalement disponible avec capot rectangulaire  
Auch mit eckigem Deckel lieferbar  
5700/COMP

| Réf. Article<br>Artikel-Nr. | Unité<br>Einheit | Tige<br>Stift | Traitement<br>Ausführung |  | Prix brut |           |
|-----------------------------|------------------|---------------|--------------------------|---|-----------|-----------|
|                             |                  |               |                          |   | 1         | 2         |
| 4700/COMP                   | PI/ST            | -             | brossé                   | 10  | CHF 23.45 | CHF 28.10 |
| Ovale / Oval                |                  |               | gebürstet                |   |           |           |
| 5700/COMP                   | PI/ST            | -             | "                        | 10  | CHF 27.60 | CHF 33.15 |
| Rectangulaire / Eckig       |                  |               |                          |   |           |           |

**Description :**

Base universelle avec mécanisme 4x90° à ressorts, sans carré

**Bezeichnung :**

Universalrasterrosette 4x90° mit Federn, ohne Stift




Autres longueurs de tige sur demande  
Andere Stiftlänge auf Anfrage

Poignée testée selon les normes EN13126-1:2011 & EN13126-3:2011,  
avec un cycle de 25'000 ouvertures et fermetures à 180° (ouverture à la française et en imposte)  
et EN 1627:2011.

Dieser Fenstergriff ist getestet gemäss EN13126-1:2011 & EN13126-3:2011  
mit 25'000 Zyklen (180° Rasterung Zyklen) und EN 1627:2011.

## Art. 5171/DL170/4700/VD/xx



| Réf. Article<br>Artikel-Nr. | Unité<br>Einheit | Tige<br>Stift | Traitement<br>Ausführung |  | Prix brut |              |
|-----------------------------|------------------|---------------|--------------------------|---|-----------|--------------|
|                             |                  |               |                          |   | 1         | Brutto Preis |
| 5171/DL170/4700/VD/35       | PI/ST            | 7 x 35mm      | brossé                   | 1   | CHF 94.50 |              |
|                             |                  |               | gebürstet                |   |           |              |
| 5171/DL170/4700/VD/38       | PI/ST            | 7 x 38mm      | brossé                   | 1   | CHF 94.50 |              |
|                             |                  |               | gebürstet                |   |           |              |

**Description :** POIGNEE DE FEN. IN, 5171, dimensions Ø20xL170 mm,  
montée s/base 4700 avec mécanisme à ressorts, avec vis inbus dessus,  
tige dépassant de 7x35 ou 7x38mm

**Bezeichnung :** FENSTERGRIFF IN, 5171 90°, 20x170, montiert auf  
Rosette 4700 mit Feder Mechanismus, mit Inbusschraube oben  
vorstehende Stift 7x35 oder 7x38 mm.



Autres longueurs de tige sur demande  
Andere Stiftlänge auf Anfrage

Poignée testée selon les normes EN13126-1:2011 & EN13126-3:2011,  
avec un cycle de 25'000 ouvertures et fermetures à 180° (ouverture à  
la française et en imposte) et EN 1627:2011.

Dieser Fenstergriff ist getestet gemäss EN13126-1:2011 & EN13126-3:2011  
mit 25'000 Zyklen (180° Rasterung Zyklen) und EN 1627:2011.

