

## Art. 5171-22-250 CC63/PVD NOIR



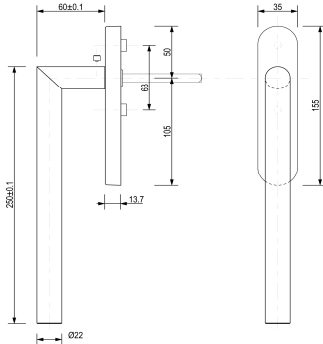
Réf. Article Artikel-Nr.	Unité Einheit	Découpe Lochung	Saillie Ausladung	Traitement Ausführung		Prix brut Brutto Preis
5171-22-250/HST/CC63/PVD NOIR	PI/ST	UG/ST	60	PVD NOIR	1	CHF 191.00
5171-22-250/HST/CC63/RZ70/PVD NOIR	PI/ST	RZ 70	60	schwarz PVD	1	CHF 201.50
5171-22-250/HST/CC63/PZ70/PVD NOIR	PI/ST	PZ 70	60	"	1	CHF 201.50

**Description :**

Poignée pour porte coulissante 5171L, Ø 22, longueur 250mm, montée sur rosace ovale 8020.08/HST, 155 x 35 x 13,7mm, mécanisme 2x180°, carré réduit 10/8mm, longueur 110, percé HESO d'un côté. Avec trous de vis fraisés pour M6 (entraxe 63mm)

**Bezeichnung :**

DREHGRIF FUER HEBESCHIEBETUEREN IN, 5171L, Ø22 x 250 mm, Inox gebürstet, drehbar montiert auf Ovalrosette 8020.08/HST, 155 x 35 x 13,7 mm, reduzierter Stift 10/8mm, Länge 110, mit Heso Loch auf einer Seite, Rasterung 2x180°, mit Schraubenlöcher versenkt zu M6 (Abstand 63 mm).



**Attention ! Emballage ouvert = prix 2  
Achtung ! Verpackungsanbruch = Preis 2**



**Douilles Ø 10/12mm, M6 (MACO), entraxe 63mm  
Gewindenocken Ø 10/12mm, M6 (MACO), Abstand 63mm**

## Art. 5360/PVD NOIR



Réf. Article Artikel-Nr.	Unité Einheit	Hauteur Höhe	Découpe Lochung	Traitement Ausführung		Prix brut / Brutto Preis
					1	2
5360.08/PVD NOIR	PI/ST	11 mm	ST/UG	PVD NOIR	10	CHF 41.90
						schwarz PVD
5362.08/PVD NOIR	PI/ST	"	RZ 70mm	"	10	CHF 62.75
5363.08/PVD NOIR	PI/ST	"	PZ 70mm	"	10	CHF 62.75

**Description :**

Poignée cuvette pour nouvelles poignées HST

**Bezeichnung :**

Muschelgriff zu neuen HST-Griffe

**Disponibilité : automne 2023**

**Verfügbarkeit: Herbst 2023**

## Art. 5171-22-250 CC80/PVD NOIR



Réf. Article Artikel-Nr.	Unité Einheit	Découpe Lochung	Saillie Ausladung	Traitement Ausführung		Prix brut Brutto Preis
5171-22-250/HST/CC80/PVD NOIR	PI/ST	UG/ST	60	PVD NOIR	1	CHF 191.00
5171-22-250/HST/CC80/RZ70/PVD NOIR	PI/ST	RZ 70	60	schwarz PVD	1	CHF 201.50
5171-22-250/HST/CC80/PZ70/PVD NOIR	PI/ST	PZ 70	60	"	1	CHF 201.50

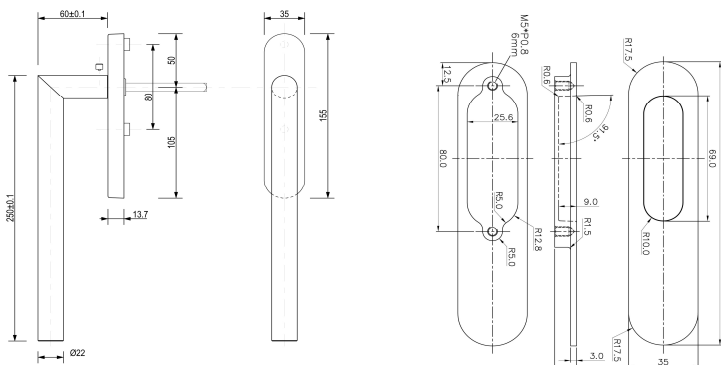
**Description :**

Poignée pour porte coulissante 5171L, Ø 22, longueur 250mm, montée sur rosace ovale 8020.08/HST, 155 x 35 x 13,7mm, mécanisme 2x180°, carré 10mm, longueur 110mm, percé HESO d'un côté. Avec trous de vis fraisés pour M5 (entraxe 80mm)

**Bezeichnung :**

DREHGRIF FUER HEBESCHIEBETUEREN IN, 5

8020.08/HST, 155 x 35 x 13,7 mm, Stift 10 mm, Länge 110 mm mit Heso Loch auf einer Seite, Rasterung 2x180°, mit Schraubenlöcher versenkt zu M5 (Abstand 80 mm).



5360/PVD NOIR

**Disponibilité : automne 2023  
Verfügbarkeit: Herbst 2023**



**Attention ! Emballage ouvert = prix 2  
Achtung ! Verpackungsanbruch = Preis 2**



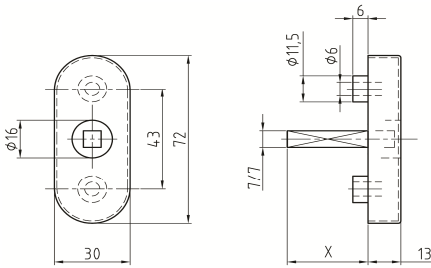
**Douilles Ø 10/12, M5, (Siegenia), entraxe 80mm  
Gewindenocken Ø 10/12, M5 (Siegenia) Abstand 80mm**

**Douille M5 en acier zingué à tête hexagonale, pour montage traversant voir page 0163**



**Hülse M5 aus Stahl verzinkt mit hexagonal Kopf, für durchgehende Montage  
Siehe Seite 0163**

**Art. 46xx/4700/PVD NOIR**



Réf. Article Artikel-Nr.	Unité Einheit	Tige Stift	Traitement Ausführung		Prix brut / Brutto Preis	
					1	2
4635/4700/35/PVD NOIR	PI/ST	7 x 35 mm	PVD Noir schwarz PVD	10	CHF 43.60	CHF 52.30
4638/4700/38/PVD NOIR	PI/ST	7 x 38 mm	"	10	CHF 43.60	CHF 52.30

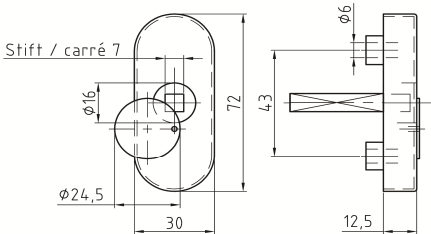
**Description :**  
Base universelle à clé  
**Bezeichnung :**  
Dornschlüsselrosette

**Autres longueurs de tige sur demande**  
**Andere Stiftlänge auf Anfrage**

Poignée testée selon les normes EN13126-1:2011 & EN13126-3:2011,  
avec un cycle de 25'000 ouvertures et fermetures à 180° (ouverture à la française et en imposte)  
et EN 1627:2011.

Dieser Fenstergriff ist getestet gemäss EN13126-1:2011 & EN13126-3:2011  
mit 25'000 Zyklen (180 ° Rasterung Zyklen) und EN 1627:2011.

**Art. 46xx/4700/VA/PVD NOIR**



Réf. Article Artikel-Nr.	Unité Einheit	Tige Stift	Traitement Ausführung	Montage		Prix brut / Brutto Preis	
						1	2
4635/4700/35/VA/PVD NOIR	PI/ST	7 x 35 mm	PVD Noir schwarz PVD	vertical senkrecht	10	CHF 49.55	CHF 59.45
4638/4700/38/VA/PVD NOIR	PI/ST	7 x 38 mm	"	"	10	CHF 49.55	CHF 59.45

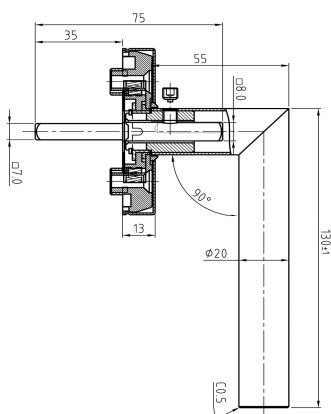
**Description :**  
Base universelle à clé, avec volet, montage vertical  
**Bezeichnung :**  
Dornschlüsselrosette mit Verdeck, senkrecht Montage

**Autres longueurs de tige sur demande**  
**Andere Stiftlänge auf Anfrage**

Poignée testée selon les normes EN13126-1:2011 & EN13126-3:2011,  
avec un cycle de 25'000 ouvertures et fermetures à 180° (ouverture à la française et en imposte)  
et EN 1627:2011.

Dieser Fenstergriff ist getestet gemäss EN13126-1:2011 & EN13126-3:2011  
mit 25'000 Zyklen (180 ° Rasterung Zyklen) und EN 1627:2011.

## Art. 5171/4700/PVD/NOIR



Réf. Article Artikel-Nr.	Unité Einheit	Tige Stift	Base Rosette	Traitement Ausführung		Prix brut / Brutto Preis	
						1	2
5171/4700/PVD/NOIR	PI/ST	-	31x72x13mm	PVD NOIR	10	CHF 93.10	CHF 111.75
5171/4700/35/PVD/NOIR	PI/ST	7x35mm	"	schwarz PVD	10	CHF 95.75	CHF 114.90
5171/4700/38/PVD/NOIR	PI/ST	7x38mm	"	"	10	CHF 95.75	CHF 114.90

**Description :**

Poignée de fenêtre 5171, 90°, Ø20xL130mm, montée s/base 4700 avec mécanisme à ressorts

**Bezeichnung :**

Fenstergriff 5171, 90°, Ø20xL130mm, montiert auf Rosette 4700, mit Feder Mechanismus



**Attention ! Emballage ouvert = prix 2**  
**Achtung ! Verpackungsanbruch = Preis 2**



**Autres longueurs de tige sur demande**  
**Andere Stiftlänge auf Anfrage**

Poignée testée selon les normes EN13126-1:2011 & EN13126-3:2011,  
 avec un cycle de 25'000 ouvertures et fermetures à 180° (ouverture à la française et en imposte)  
 et EN 1627:2011.

Dieser Fenstergriff ist getestet gemäss EN13126-1:2011 & EN13126-3:2011  
 mit 25'000 Zyklen (180 ° Rasterung Zyklen) und EN 1627:2011.

**Art. 5171/4700/AS/PVD/NOIR**



Réf. Article Artikel-Nr.	Unité Einheit	Tige Stift	Traitement Ausführung		Prix brut / Brutto Preis	
					1	2
5171/4700/AS/35/PVD NOIR	PI/ST	7 x 35 mm	PVD NOIR schwarz PVD	10	CHF 157.50	CHF 189.00
5171/4700/AS/38/PVD NOIR	PI/ST	7 x 38 mm	"	10	CHF 157.50	CHF 189.00

**Description :**

Poignée de fenêtre verrouillable 5171, 90°, dimensions Ø20xL130mm, montée s/base 4700 avec mécanisme à ressorts

**Bezeichnung :**

Fenstergriff abschliessbar, 5171, 90°, Ø20xL130mm, montiert auf Rosette 4700, mit Feder Mechanismus



**Attention ! Emballage ouvert = prix 2**

**Achtung ! Verpackungsanbruch = Preis 2**



**Autres longueurs de tige sur demande**

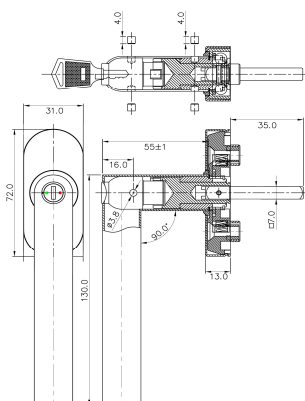
**Andere Stiftlänge auf Anfrage**

Poignée testée selon les normes EN13126-1:2011 & EN13126-3:2011,

avec un cycle de 25'000 ouvertures et fermetures à 180° (ouverture à la française et en imposte) et EN 1627:2011.

Dieser Fenstergriff ist getestet gemäss EN13126-1:2011 & EN13126-3:2011

mit 25'000 Zyklen (180 ° Rasterung Zyklen) und EN 1627:2011.



Art. 5171/4700/DRUCK/PVD/NOIR



Réf. Article Artikel-Nr.	Unité Einheit	Tige Stift	Traitement Ausführung		Prix brut / Brutto Preis	
					1	2
5171/4700/DRUCK/35/PVD NOIR	PI/ST	7 x 35 mm	PVD NOIR schwarz	10	CHF 157.50	CHF 189.00
5171/4700/DRUCK/38/PVD NOIR	PI/ST	7 x 38 mm	PVD	10	CHF 157.50	CHF 189.00

**Description :**

Poignée de fenêtre 5171, 90°, verrouillable, dimensions Ø20xL130mm, montée s/base 4700 avec mécanisme à ressorts

**Bezeichnung :**

Fenstergriff 5171, 90°, abschliessbar, Ø20xL130mm, montiert auf Rosette 4700, mit Feder Mechanismus



**Attention ! Emballage ouvert = prix 2**  
**Achtung ! Verpackungsanbruch = Preis 2**



**Autres longueurs de tige sur demande**  
**Andere Stiftlänge auf Anfrage**

Poignée testée selon les normes EN13126-1:2011 & EN13126-3:2011,  
 avec un cycle de 25'000 ouvertures et fermetures à 180° (ouverture à la française et en imposte)  
 et EN 1627:2011.

Dieser Fenstergriff ist getestet gemäss EN13126-1:2011 & EN13126-3:2011  
 mit 25'000 Zyklen (180 ° Rasterung Zyklen) und EN 1627:2011.

